



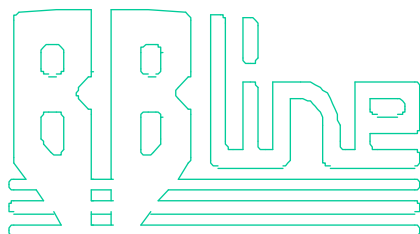
**Fabryka Reduktorów i Motoreduktorów
BEFARED S.A.**

ISO 9001

INFORMATOR

Motoreduktory walcowo-ślimakowe

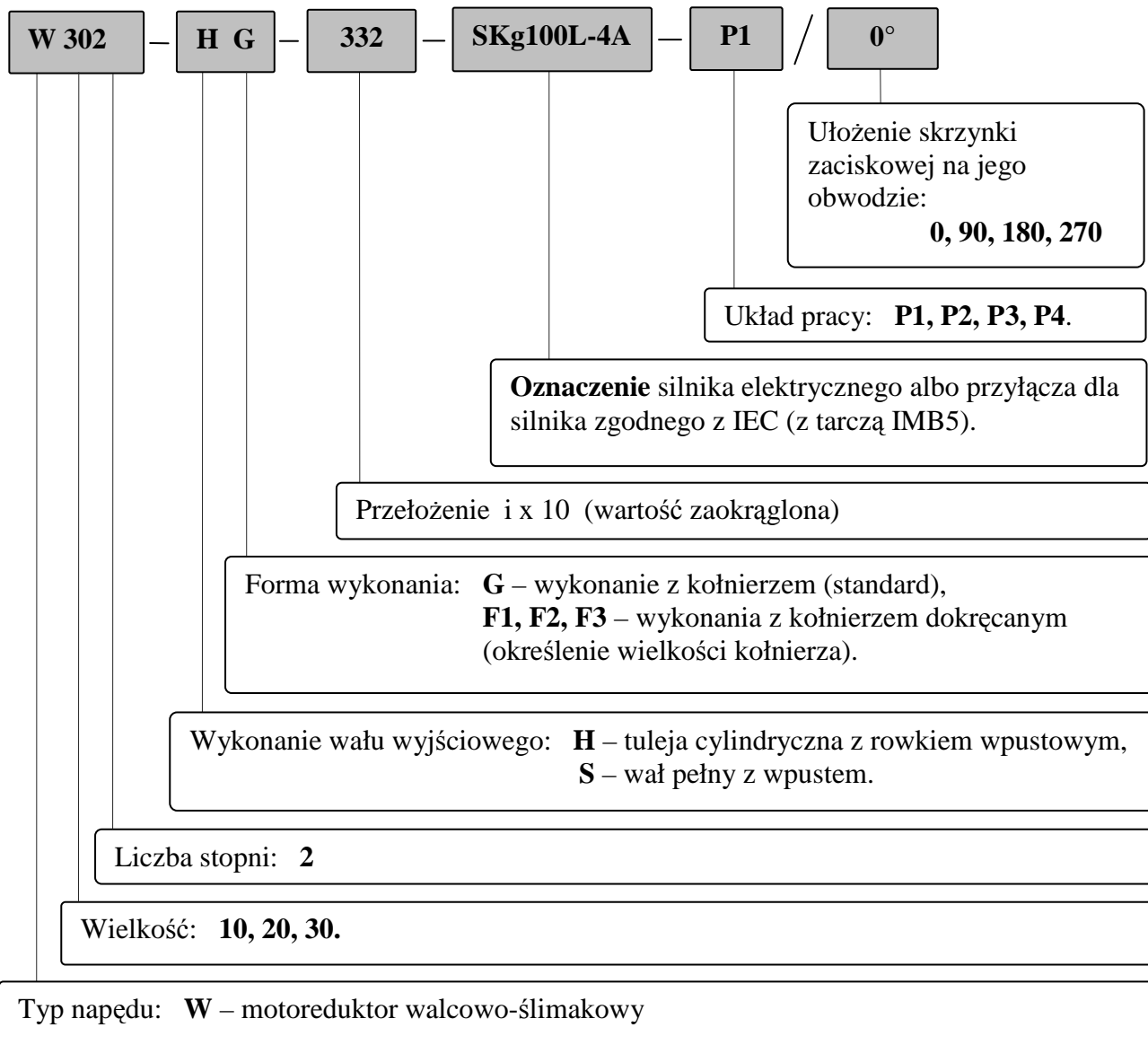
- wykonanie z silnikiem standardowym



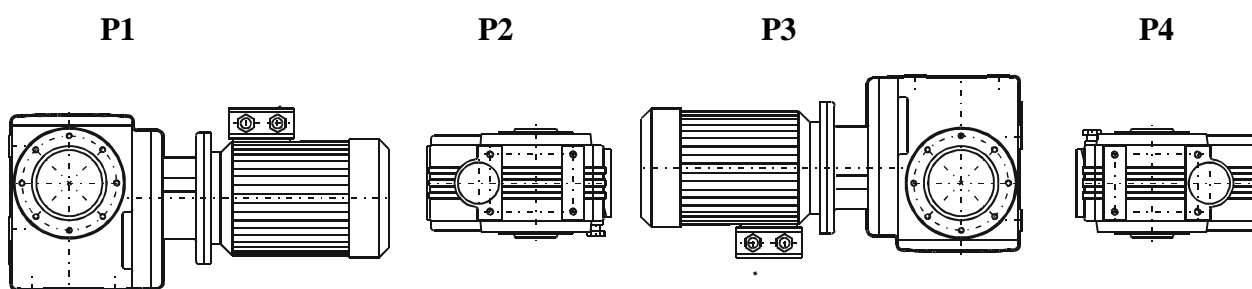
Seria W

43-300 Bielsko-Biała, ul. Grażyńskiego 71
Centrala (+48 33) 812 60 31 do 35, Tel./Fax 815 93 63
Marketing Tel./Fax 815 72 57, 812 22 88
www.befared.com.pl; e-mail: befared@befared.com.pl

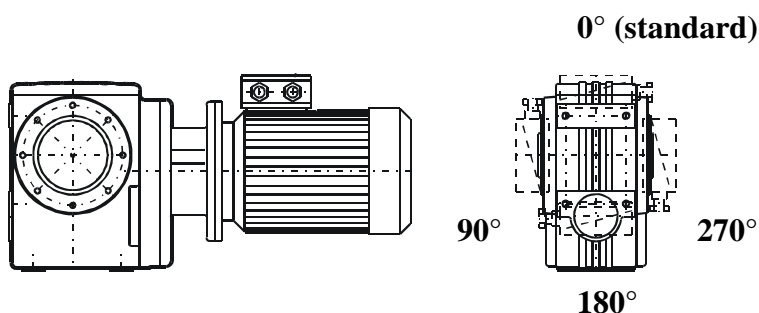
Schemat oznaczenia motoreduktora typu W:



Układy pracy:



Ułożenie skrzynki zaciskowej silnika:





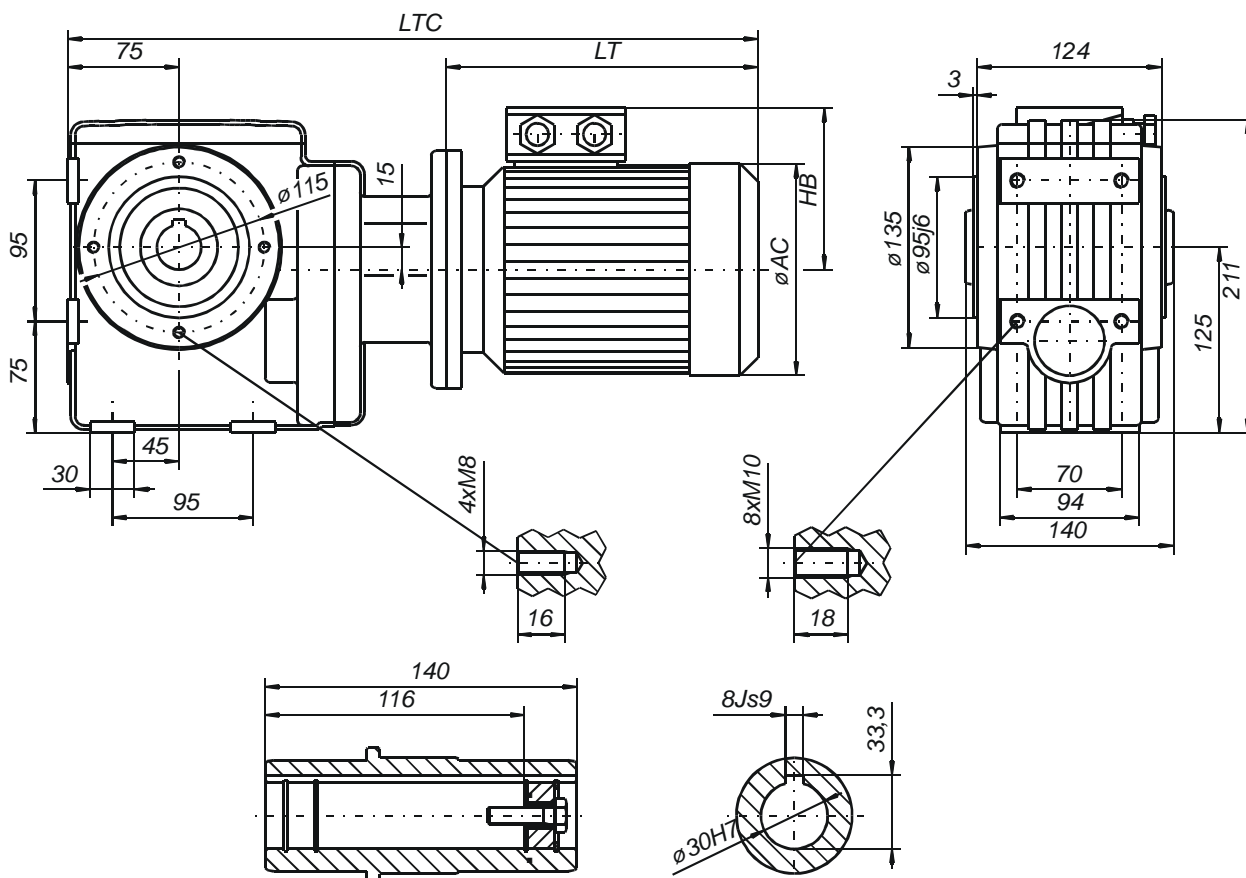
Fabryka Reduktorów i Motoreduktorów BEFARED S.A.



43-300 Bielsko-Biała, ul. Grażyńskiego 71
Centrala (+48 33) 812 60 31 do 35, Tel./Fax 815 93 63
Marketing Tel./Fax 815 72 57, 812 22 88
www.befared.com.pl; e-mail: befared@befared.com.pl

ISO 9001

MOTOREDUKTOR W102 HG ...



Wymiar [mm]	Oznaczenie silnika Moc [kW]						
	SKg63-4B 0,18	SKg71-4A 0,25	SKg71-4B 0,37	SKg80-4A 0,55	SKg80-4B 0,75	SKg90S-4 1,1	SKg90L-4 1,5
∅AC	128	143	143	163	163	180	180
HB	92	109	109	110	110	145	145
LTC	465	486	486	543	543	559	584
LT	189	210	210	240	240	256	281

W102 – Współczynnik pracy (F_B)

Przełożenie i	Obroty wyjściowe n_2 [min^{-1}]	Wielkość silnika Moc [kW] dla $n_1 = 1450$ [min^{-1}]							Moment $M_{2\text{max}}$ [Nm]
		63 0,18	71 0,25	71 0,37	80 0,55	80 0,75	90 1,1	90 1,5	
23,71	61,16				2,48	1,82	1,24	0,91	160
32,11	45,16				2,18	1,60	1,09	0,80	190
43,76	33,14				1,78	1,30	0,89		200
56,46	25,68				1,45	1,06			210
76,09	19,06				1,12	0,82			220
96,44	15,04	3,25	2,34	1,58	1,06				260
111,4	13,02	2,81	2,03	1,37	0,92				260
158,8	9,131	2,03	1,46	0,99					260

Przykład oznaczenia

- dla motoreduktora W102 HG o przełożeniu 43,76 z silnikiem SKg80-4A, układ pracy i skrzynka zaciskowa jak na szkicu:
W102 HG 438 SKg80-4A .



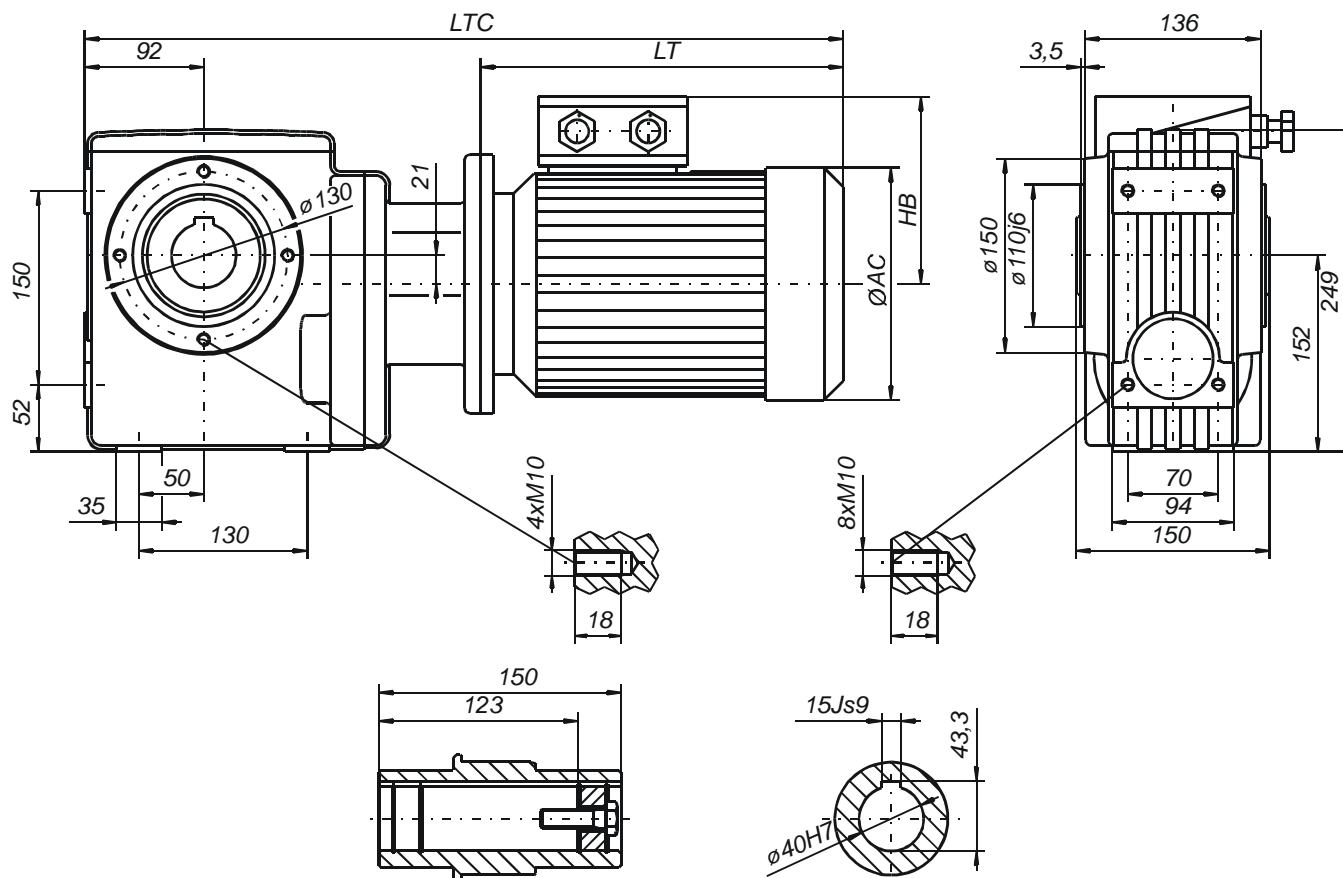
Fabryka Reduktorów i Motoreduktorów BEFARED S.A.



43-300 Bielsko-Biała, ul. Grażyńskiego 71
Centrala (+48 33) 812 60 31 do 35, Tel./Fax 815 93 63
Marketing Tel./Fax 815 72 57, 812 22 88
www.befared.com.pl; e-mail: befared@befared.com.pl

ISO 9001

MOTOREDUKTOR W202 HG ...



Wymiar [mm]	Oznaczenie silnika Moc [kW]							
	SKg71-4A 0,25	SKg71-4B 0,37	SKg80-4A 0,55	SKg80-4B 0,75	SKg90S-4 1,1	SKg90L-4 1,5	SKg100L-4A 2,2	SKg100L-4B 3,0
∅AC	143	143	163	163	180	180	206	206
HB	109	109	110	110	145	145	155	155
LTC	522	522	579	579	595	620	654	654
LT	210	210	240	240	256	281	314	314

W202 – Współczynnik pracy (F_B)

Przełożenie i	Obroty wyjściowe n_2 [min^{-1}]	Wielkość silnika Moc [kW] dla $n_1=1450$ [min^{-1}]								Moment $M_{2\text{max}}$ [Nm]
		71 0,25	71 0,37	80 0,55	80 0,75	90 1,1	90 1,5	100 2,2	100 3,0	
23,62	61,39							1,52	0,86	400
32,82	44,18			4,81	3,52	2,40	1,76	1,20	0,68	440
43,17	33,59			3,87	2,84	1,94	1,42	0,97		460
57,43	25,25			3,20	2,35	1,60	1,18	0,80		500
73,07	19,84			2,59	1,90	1,29	0,95			500
97,22	14,91			1,97	1,45	0,99				500
122,3	11,86	3,55	2,40	1,61	1,18	0,81				500
142,3	10,19	3,09	2,09	1,41	1,03					500

Przykład oznaczenia

-dla motoreduktora W202 HG o przełożeniu 57,43 z silnikiem SKg80-4A, układ pracy i skrzynka zaciskowa jak na szkicu:
W202 HG 574 SKg80-4A .



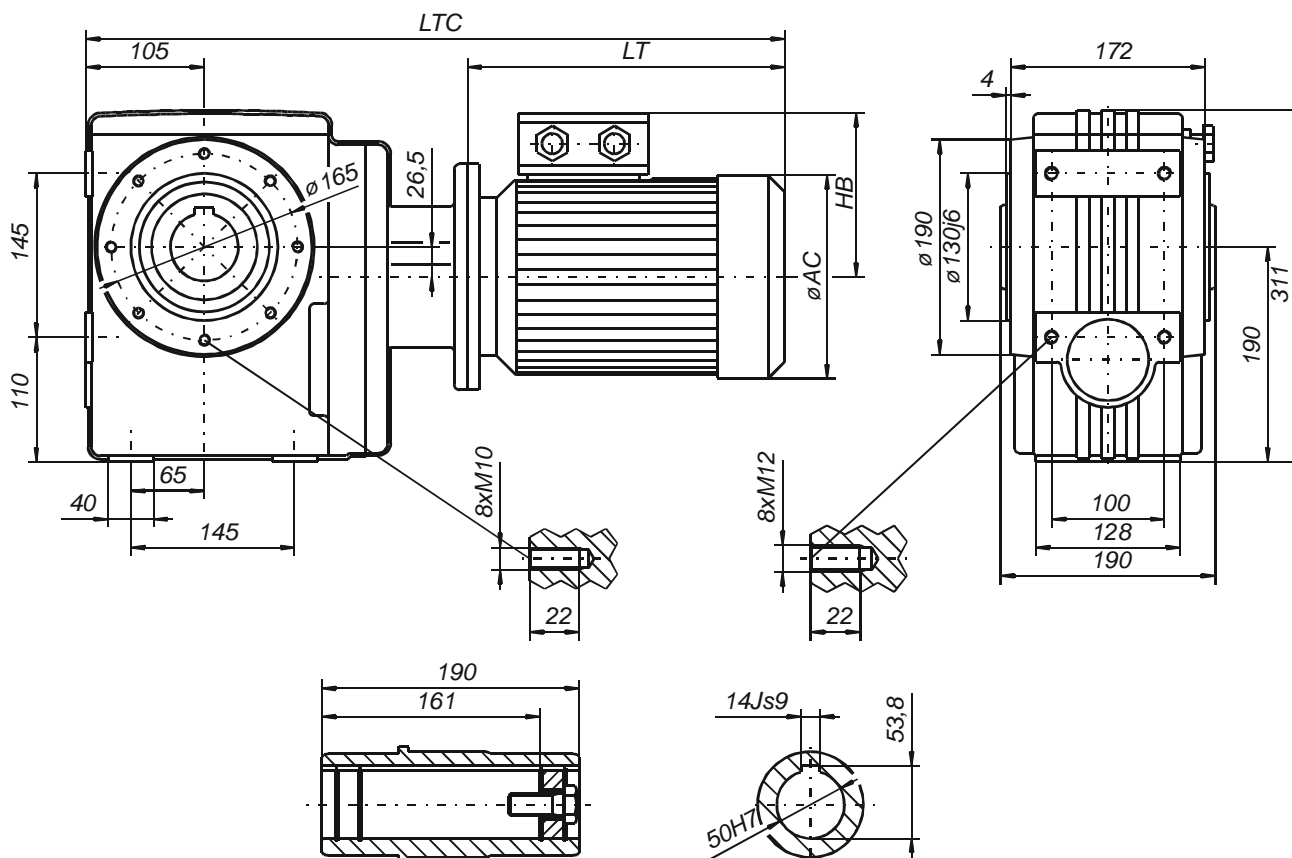
Fabryka Reduktorów i Motoreduktorów BEFARED S.A.



43-300 Bielsko-Biała, ul. Grażyńskiego 71
Centrala (+48 33) 812 60 31 do 35, Tel./Fax 815 93 63
Marketing Tel./Fax 815 72 57, 812 22 88
www.befared.com.pl; e-mail: befared@befared.com.pl

ISO 9001

MOTOREDUKTOR W302 HG ...



Wymiar [mm]	Oznaczenie silnika Moc [kW]							
	SKg80-4A 0,55	SKg80-4B 0,75	SKg90S-4 1,1	SKg90L-4 1,5	SKg100L-4A 2,2	SKg100L-4B 3,0	SKg112M-4 4,0	SKg132S-4 5,5
ØAC	163	163	180	180	206	206	233	263
HB	110	110	145	145	155	155	169	181
LTC	611	611	627	652	686	686	695	739
LT	240	240	256	281	314	314	323	360

W302 – Współczynnik pracy (F_B)

Przełożenie i	Obroty wyjściowe n_2 [min^{-1}]	Wielkość silnika Moc [kW] dla $n_1=1450$ [min^{-1}]								Moment $M_{2\text{max}}$ [Nm]
		80 0,55	80 0,75	90 1,1	90 1,5	100 2,2	100 3	112 4,0	132 5,5	
23,84	60,82					2,42	1,42	1,33	0,97	670
33,21	43,66					1,87	1,10	1,03	0,75	720
44,67	32,46		4,71	3,21	2,35	1,60	1,18	0,88		810
57,57	25,19		3,98	2,71	1,99	1,36	0,99			860
74,76	19,40	4,53	3,32	2,26	1,66	1,13	0,83			920
94,10	15,41	3,90	2,86	1,95	1,43	0,97				970
125,4	11,56	3,06	2,24	1,53	1,12	0,76				1000
156,7	9,252	2,52	1,85	1,26	0,92					1000

Przykład oznaczenia

-dla motoreduktora W302 HG o przełożeniu 57,57 z silnikiem SKg90L-4, układ pracy i skrzynka zaciskowa jak na szkicu: W302 HG 576 SKg90L-4 .



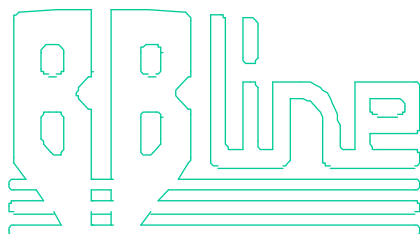
**Fabryka Reduktorów i Motoreduktorów
BEFARED S.A.**

ISO 9001

INFORMATOR

Motoreduktory walcowo-ślimakowe

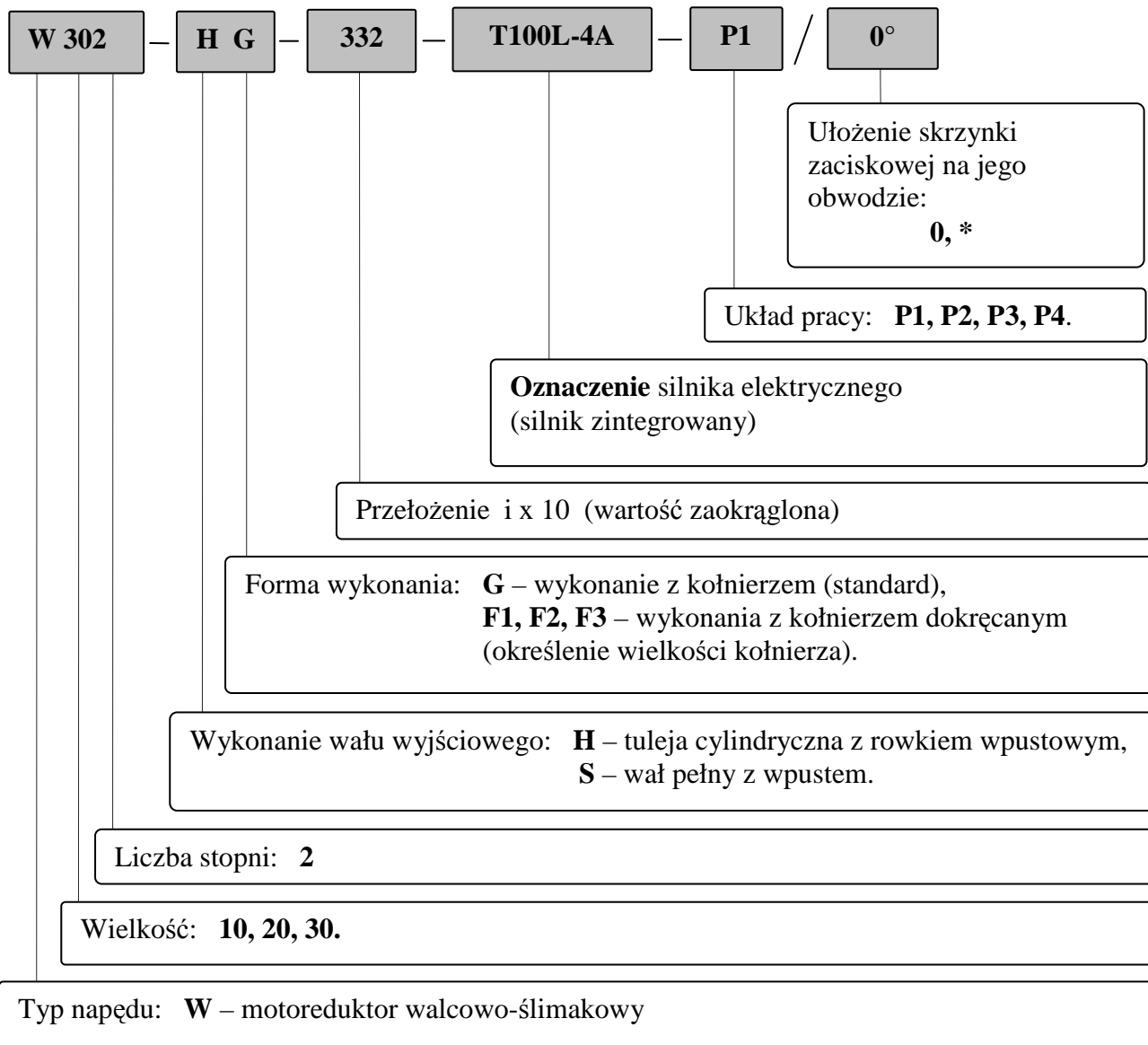
- wykonanie z silnikiem zintegrowanym



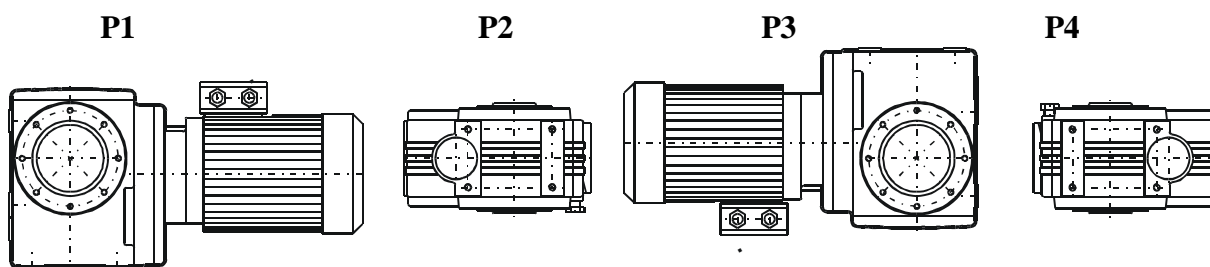
Seria W

43-300 Bielsko-Biała, ul. Grażyńskiego 71
Centrala (+48 33) 812 60 31 do 35, Tel./Fax 815 93 63
Marketing Tel./Fax 815 72 57, 812 22 88
www.befared.com.pl; e-mail: befared@befared.com.pl

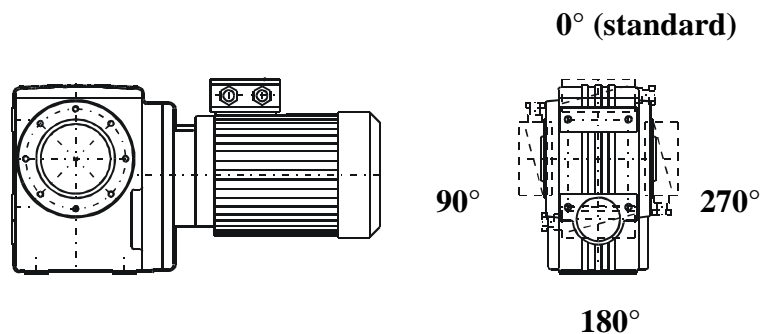
Schemat oznaczenia motoreduktora typu W:



Układy pracy:



Ułożenie skrzynki zaciskowej silnika:



*) – inne ułożenie skrzynki zaciskowej silnika po uzgodnieniu z producentem



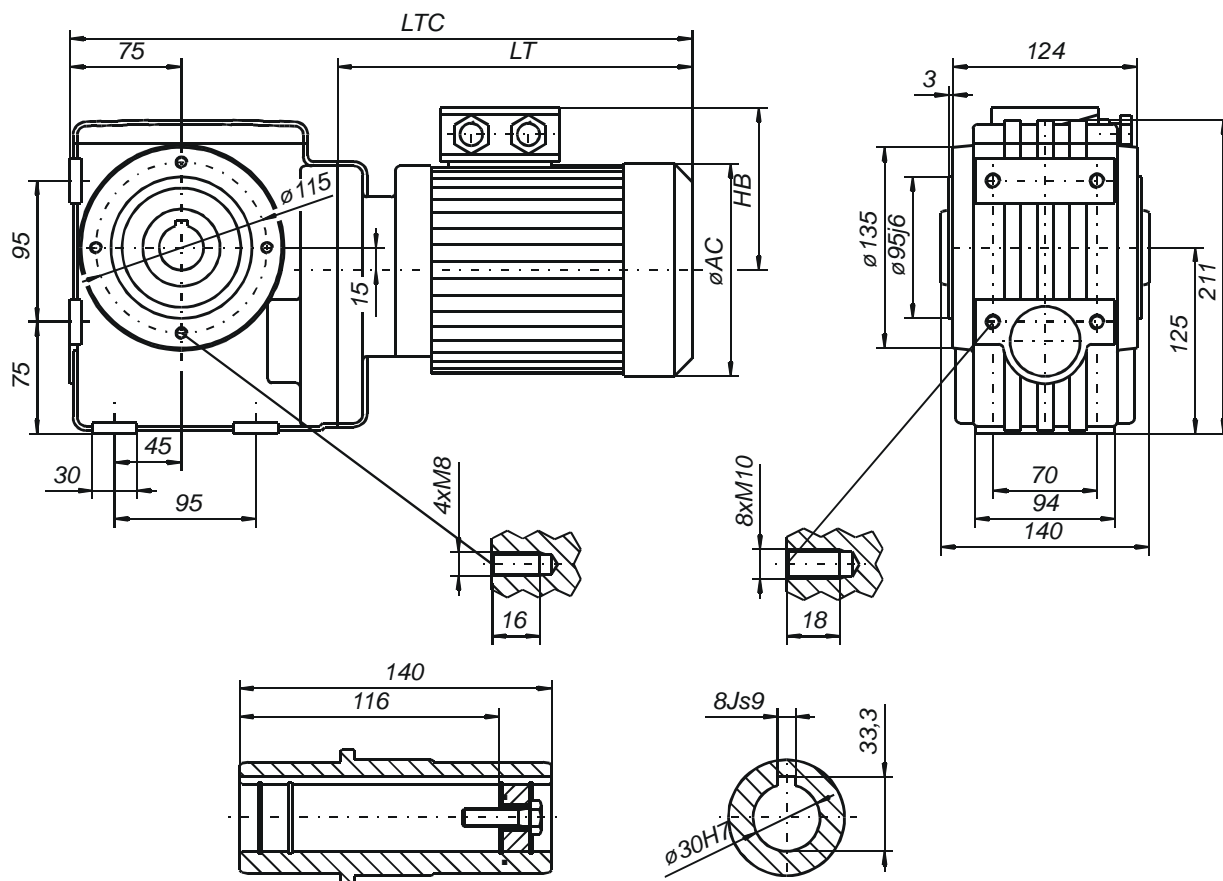
Fabryka Reduktorów i Motoreduktorów BEFARED S.A.



43-300 Bielsko-Biała, ul. Grażyńskiego 71
Centrala (+48 33) 812 60 31 do 35, Tel./Fax 815 93 63
Marketing Tel./Fax 815 72 57, 812 22 88
www.befared.com.pl; e-mail: befared@befared.com.pl

ISO 9001

MOTOREDUKTOR W102 HG ... T ...



Wymiar [mm]	Oznaczenie silnika Moc [kW]						
	T'63-4B 0,18	T71-4A 0,25	T71-4B 0,37	T80-4A 0,55	T80-4B 0,75	T90S-4 1,1	T90L-4 1,5
ØAC	128	143	143	163	163	180	180
HB	92	109	109	110	110	145	145
LTC	405	419	419	462	462	477	502
LT	225	239	239	282	282	297	322

W102 – Współczynnik pracy (F_B)

Przełożenie i	Obroty wyjściowe n_2 [min^{-1}]	Wielkość silnika Moc [kW] dla $n_1 = 1450$ [min^{-1}]							Moment $M_{2\text{max}}$ [Nm]
		63 0,18	71 0,25	71 0,37	80 0,55	80 0,75	90 1,1	90 1,5	
23,71	61,16				2,48	1,82	1,24	0,91	160
32,11	45,16				2,18	1,60	1,09	0,80	190
43,76	33,14				1,78	1,30	0,89		200
56,46	25,68				1,45	1,06			210
76,09	19,06				1,12	0,82			220
96,44	15,04	3,25	2,34	1,58	1,06				260
111,4	13,02	2,81	2,03	1,37	0,92				260
158,8	9,131	2,03	1,46	0,99					260

Przykład oznaczenia

- dla motoreduktora W102 HG o przełożeniu 43,76 z silnikiem T80-4A, układ pracy i skrzynka zaciskowa jak na szkicu: W102 HG 438 T80-4A .



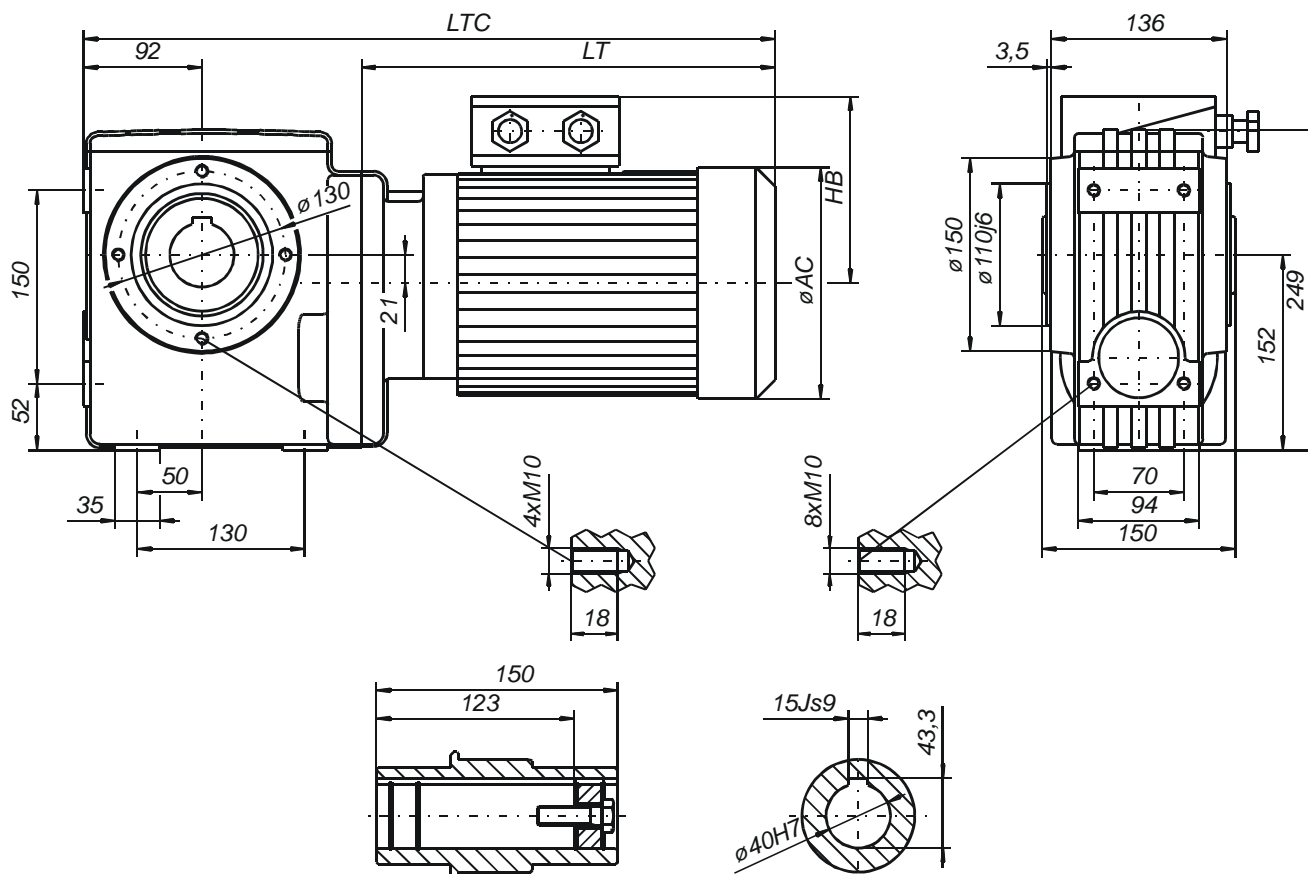
Fabryka Reduktorów i Motoreduktorów BEFARED S.A.



43-300 Bielsko-Biała, ul. Grażyńskiego 71
Centrala (+48 33) 812 60 31 do 35, Tel./Fax 815 93 63
Marketing Tel./Fax 815 72 57, 812 22 88
www.befared.com.pl; e-mail: befared@befared.com.pl

ISO 9001

MOTOREDUKTOR W202 HG ... T ...



Wymiar [mm]	Oznaczenie silnika Moc [kW]							
	T71-4A 0,25	T71-4B 0,37	T80-4A 0,55	T80-4B 0,75	T90S-4 1,1	T90L-4 1,5	T100L-4A 2,2	T100L-4B 3,0
ØAC	143	143	163	163	180	180	206	206
HB	109	109	110	110	145	145	155	155
LTC	455	455	498	498	513	538	576	576
LT	239	239	282	282	297	322	360	360

W202 – Współczynnik pracy (F_B)

Przełożenie i	Obroty wyjściowe n_2 [min^{-1}]	Wielkość silnika Moc [kW] dla $n_1=1450$ [min^{-1}]								Moment $M_{2\text{max}}$ [Nm]
		71 0,25	71 0,37	80 0,55	80 0,75	90 1,1	90 1,5	100 2,2	100 3,0	
23,62	61,39							1,52	0,86	400
32,82	44,18			4,81	3,52	2,40	1,76	1,20	0,68	440
43,17	33,59			3,87	2,84	1,94	1,42	0,97		460
57,43	25,25			3,20	2,35	1,60	1,18	0,80		500
73,07	19,84			2,59	1,90	1,29	0,95			500
97,22	14,91			1,97	1,45	0,99				500
122,3	11,86	3,55	2,40	1,61	1,18	0,81				500
142,3	10,19	3,09	2,09	1,41	1,03					500

Przykład oznaczenia

- dla motoreduktora W202 HG o przełożeniu 57,43 z silnikiem T80-4A, układ pracy i skrzynka zaciskowa jak na szkicu: W202 HG 574 T80-4A .



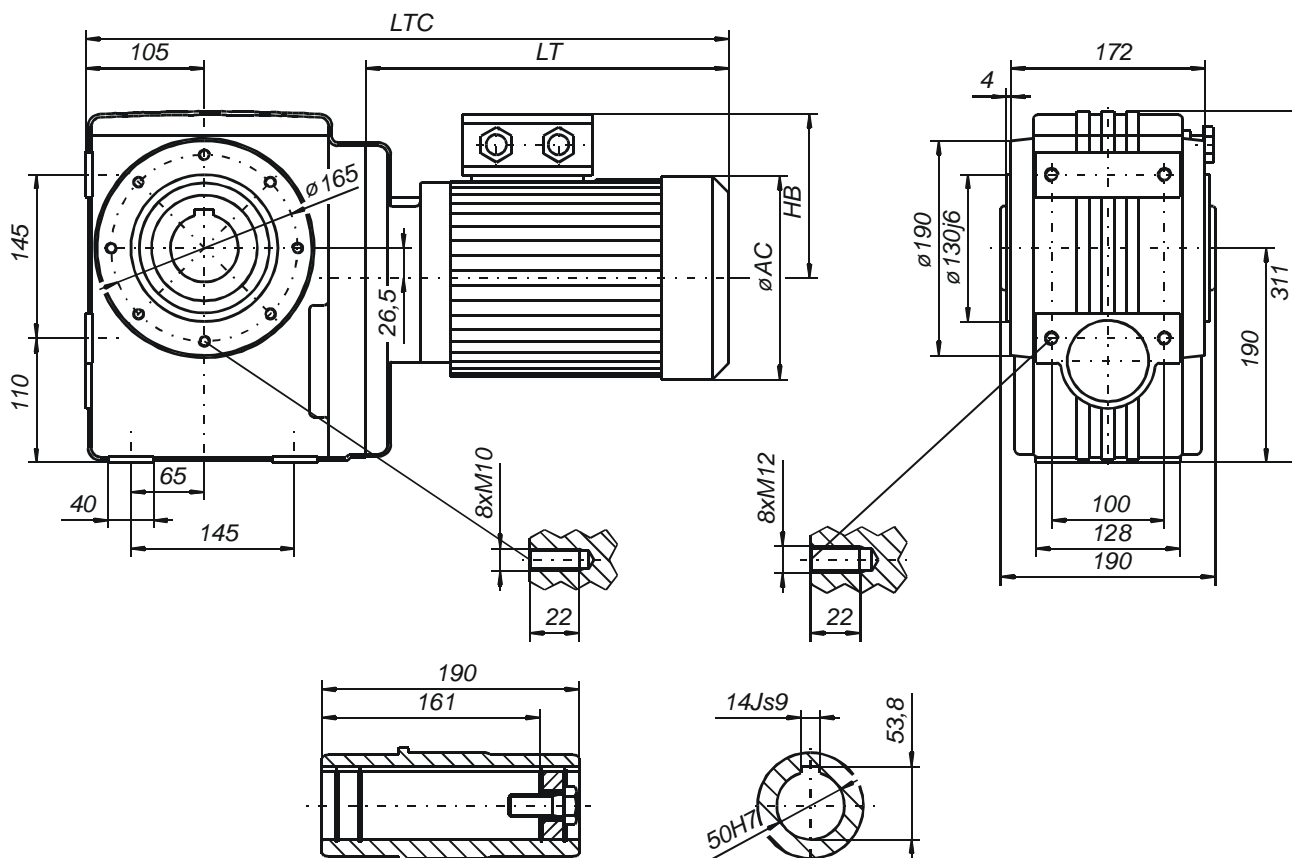
Fabryka Reduktorów i Motoreduktorów BEFARED S.A.



43-300 Bielsko-Biała, ul. Grażyńskiego 71
Centrala (+48 33) 812 60 31 do 35, Tel./Fax 815 93 63
Marketing Tel./Fax 815 72 57, 812 22 88
www.befared.com.pl; e-mail: befared@befared.com.pl

ISO 9001

MOTOREDUKTOR W302 HG ... T ...



Wymiar [mm]	Oznaczenie silnika Moc [kW]							
	T80-4A 0,55	T80-4B 0,75	T90S-4 1,1	T90L-4 1,5	T100L-4A 2,2	T100L-4B 3,0	T112M-4 4,0	T132S-4 5,5
ØAC	163	163	180	180	206	206	233	263
HB	110	110	145	145	155	155	169	181
LTC	530	530	545	570	608	608	611	659
LT	282	282	297	322	360	360	363	411

W302 – Współczynnik pracy (F_B)

Przełożenie i	Obroty wyjściowe n_2 [min^{-1}]	Wielkość silnika Moc [kW] dla $n_1=1450$ [min^{-1}]								Moment $M_{2\text{max}}$ [Nm]
		80 0,55	80 0,75	90 1,1	90 1,5	100 2,2	100 3	112 4,0	132 5,5	
23,84	60,82					2,42	1,42	1,33	0,97	670
33,21	43,66					1,87	1,10	1,03	0,75	720
44,67	32,46		4,71	3,21	2,35	1,60	1,18	0,88		810
57,57	25,19		3,98	2,71	1,99	1,36	0,99			860
74,76	19,40	4,53	3,32	2,26	1,66	1,13	0,83			920
94,10	15,41	3,90	2,86	1,95	1,43	0,97				970
125,4	11,56	3,06	2,24	1,53	1,12	0,76				1000
156,7	9,252	2,52	1,85	1,26	0,92					1000

Przykład oznaczenia

- dla motoreduktora W302 HG o przełożeniu 57,57 z silnikiem T90L-4, układ pracy i skrzynka zaciskowa jak na szkicu: W302 HG 576 T90L-4 .

WYKAZ ZALECANYCH OLEJÓW

Warunki pracy	NORMALNE	ŚREDNIE	CIĘŻKIE	
Klasa lepkości**	ISO VG 150	ISO VG 220	ISO VG 320	
Temperatura otoczenia	-15 +30	-10 +35	-5 +40	
PRODUCENT	TOTAL	Carter EP 150	Carter EP 220	Carter EP 320
	SHELL	Omala 150	Omala 220	Omala 320
	MOBIL	Mobilgear 629	Mobilgear 630	Mobilgear 632
	KLÜBER	Klüberoil GEM 1-150	Klüberoil GEM 1-220	Klüberoil GEM 1-320
	FUCHS	Renolin CLP 150 Mr 40	Renolin CLPF 220	Renolin CLPF 320
	ESSO	Spartan EP 150	Spartan EP 220	Spartan EP 320
	BP	Energol GR-XP 150	Energol GR-XP 220	Energol GR-XP 320
	ARAL	Aral Degol BG-150	Aral Degol BG-220	Aral Degol BG-320
	STATOIL	Statoil Trans Premium 150	Statoil Trans Premium 220	Statoil Trans Premium 320
		Transol SP 150*	Transol SP 220*	Transol SP 320*

* - Producent: Rafineria CZECHOWICE, JEDLICZE, TRZEBINIA, GDAŃSK (oleje spełniające wymagania normy PN-90/C-96056)

** - Podana liczba jest jednocześnie klasą lepkości wg PN-90/C-96056.