



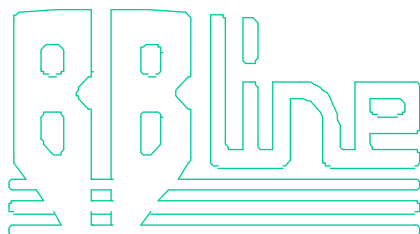
**Fabryka Reduktorów i Motoreduktorów  
BEFARED S.A.**

ISO 9001

## **INFORMATOR**

**Motoreduktory walcowe - płaskie**

wykonanie z silnikiem standardowym

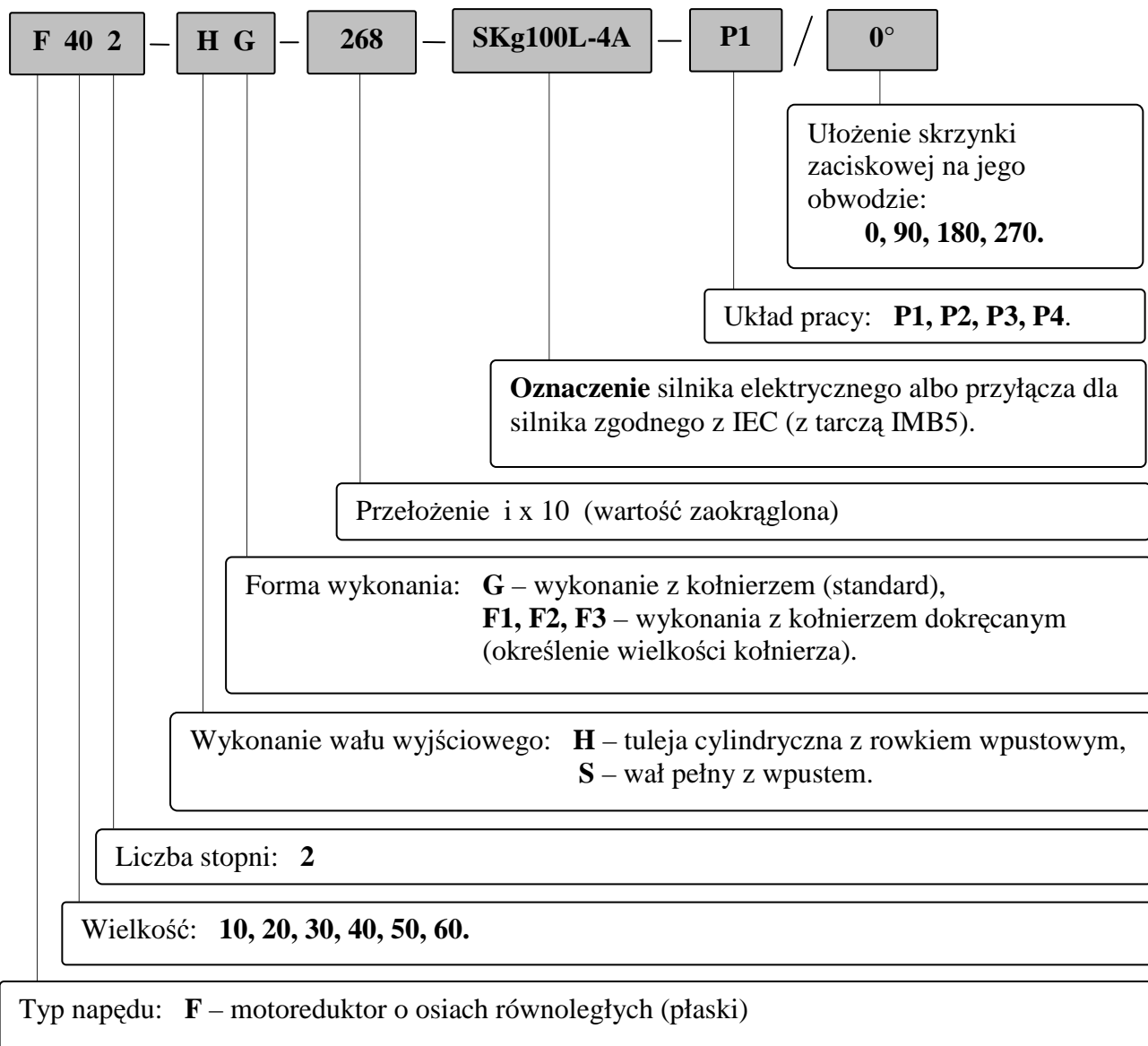


# **Seria F**

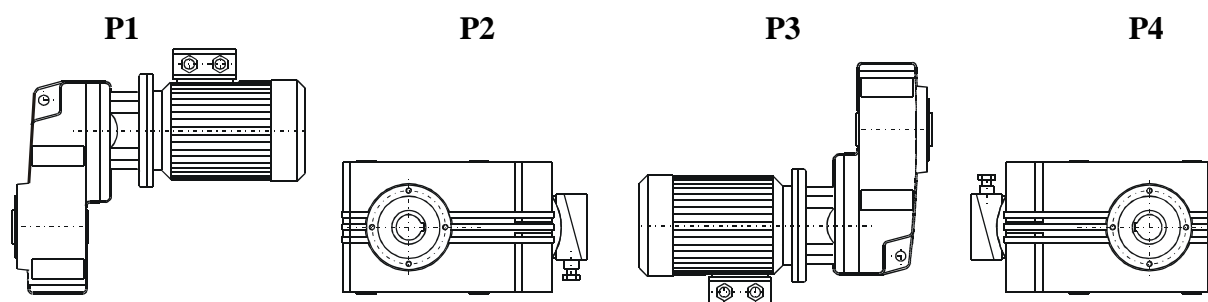
43-300 Bielsko-Biała, ul. Grażyńskiego 71  
Centrala (+48 33) 812 60 31 do 35, Tel./Fax 815 93 63  
Marketing Tel./Fax 815 72 57, 812 22 88  
[www.befared.com.pl](http://www.befared.com.pl); e-mail: [befared@befared.com.pl](mailto:befared@befared.com.pl)



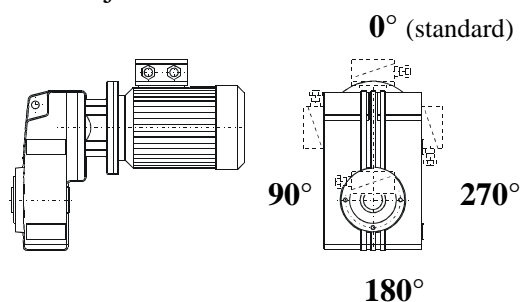
## Schemat oznaczenia motoreduktora typu F:



Układy pracy:



Ułożenie skrzynki zaciskowej silnika:





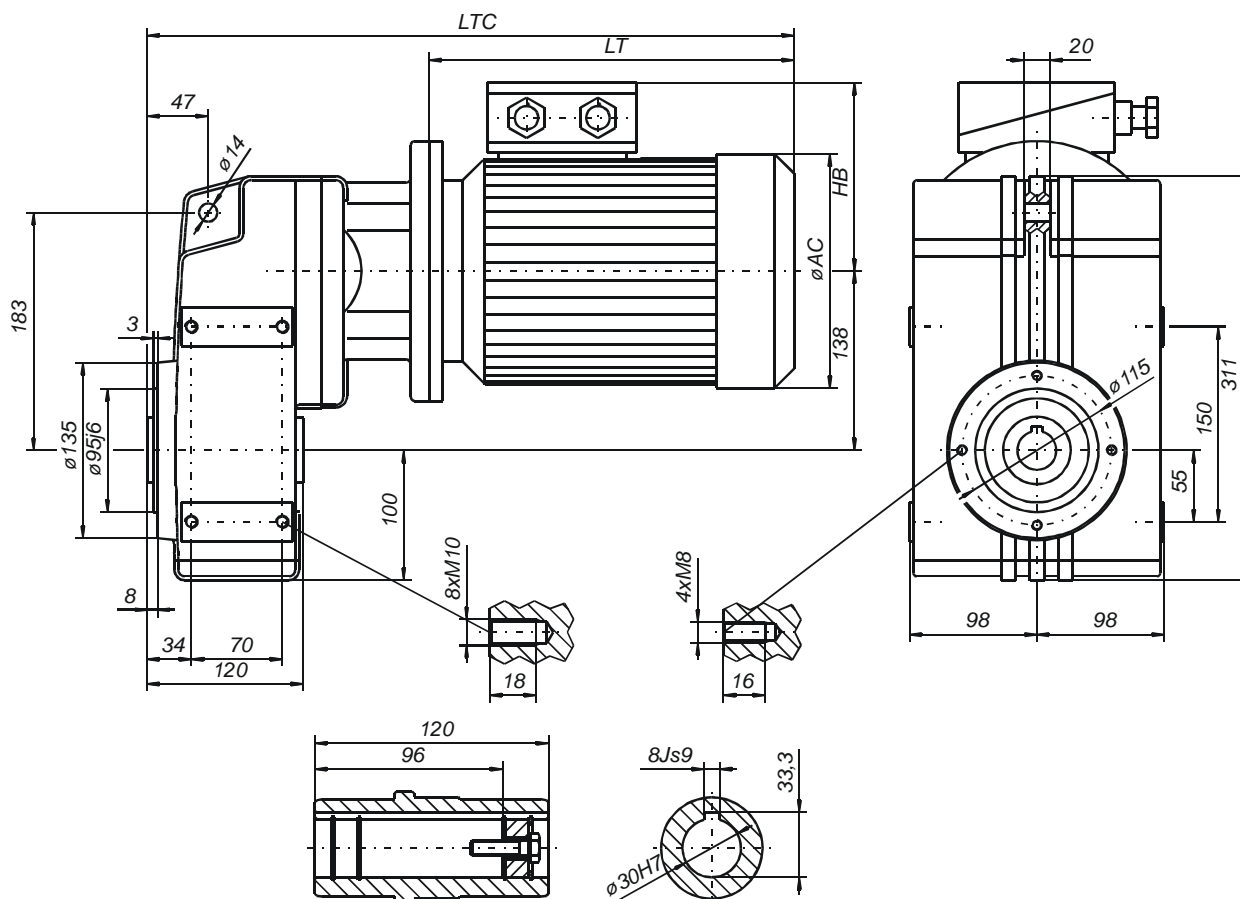
# Fabryka Reduktorów i Motoreduktorów BEFARED S.A.



43-300 Bielsko-Biała, ul. Grażyńskiego 71  
Centrala (+48 33) 812 60 31 do 35, Tel./Fax 815 93 63  
Marketing Tel./Fax 815 72 57, 812 22 88  
www.befared.com.pl; e-mail: befared@befared.com.pl

ISO 9001

## MOTOREDUKTOR F102 HG ...



Wymiar [mm]	Oznaczenie silnika Moc [kW]						
	SKg63-4B <b>0,18</b>	SKg71-4A <b>0,25</b>	SKg71-4B <b>0,37</b>	SKg80-4A <b>0,55</b>	SKg80-4B <b>0,75</b>	SKg90S-4 <b>1,1</b>	SKg90L-4 <b>1,5</b>
∅AC	128	143	143	163	163	180	180
HB	92	109	109	110	110	145	145
LTC	419	440	440	497	497	513	538
LT	189	210	210	240	240	256	281

## F102 – Współczynnik pracy ( $F_B$ )

Przełożenie $i$	Obroty wyjściowe $n_2$ [ $\text{min}^{-1}$ ]	Wielkość silnika Moc [kW] dla $n_1=1450$ [ $\text{min}^{-1}$ ]								Moment $M_{2\text{max}}$ [Nm]
		63 0,18	71 0,25	71 0,37	80 0,55	80 0,75	90 1,1	90 1,5		
6,919	209,6						3,87	2,84	194	
9,371	154,7					4,99	3,40	2,50	231	
12,77	113,5					4,28	2,92	2,14	270	
14,60	99,32					3,74	2,55	1,87	270	
16,36	88,63				4,56	3,34	2,28	1,67	270	
19,77	73,34				3,77	2,76	1,89	1,38	270	
22,16	65,43				3,36	2,47	1,68	1,23	270	
26,95	53,80				2,77	2,03	1,38	1,01	270	
30,21	48,00				2,47	1,81	1,23	0,90	270	
34,77	41,70				2,14	1,57	1,07		270	
38,98	37,20				1,91	1,40	0,96		270	
46,86	30,94				1,59	1,17			270	
52,53	27,60				1,42	1,04			270	
59,39	24,41	3,83	2,76	1,87	1,26	0,92			270	
66,58	21,78	3,42	2,46	1,66	1,12				270	
68,55	21,15	3,32	2,39	1,62	1,09				270	
76,84	18,87	2,96	2,13	1,44	0,97				270	
97,84	14,82	2,33	1,68	1,13					270	
109,7	13,22	2,08	1,49	1,01					270	

Przykład oznaczenia

-dla motoreduktora F102 HG o przełożeniu 22,16 z silnikiem SKg80-4B, układ pracy i skrzynka zaciskowa jak na szkicu: F102 HG 222 SKg80-4B .



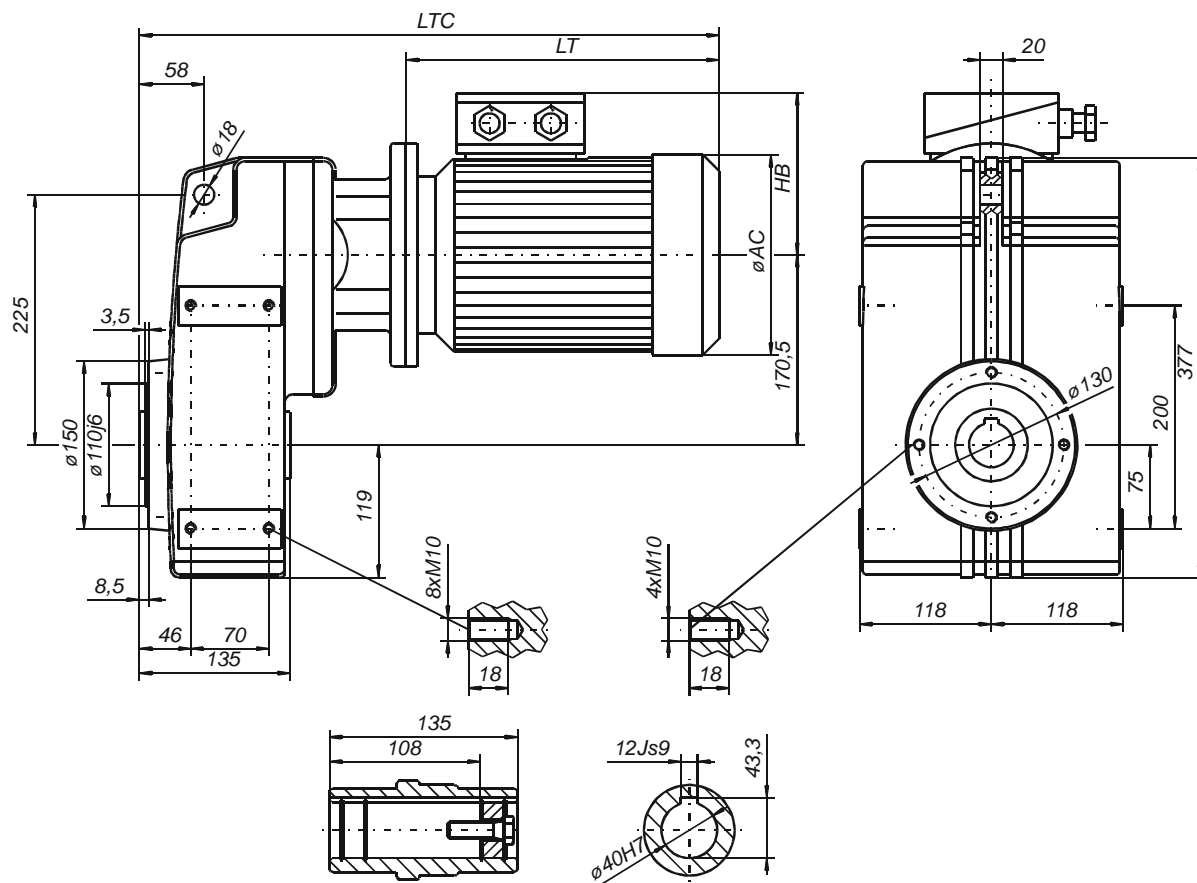
# Fabryka Reduktorów i Motoreduktorów BEFARED S.A.



43-300 Bielsko-Biała, ul. Grażyńskiego 71  
Centrala (+48 33) 812 60 31 do 35, Tel./Fax 815 93 63  
Marketing Tel./Fax 815 72 57, 812 22 88  
www.befared.com.pl; e-mail: befared@befared.com.pl

ISO 9001

## MOTOREDUKTOR F202 HG ...



Wymiar [mm]	Oznaczenie silnika Moc [kW]								
	SKg71-4A 0,25	SKg71-4B 0,37	SKg80-4A 0,55	SKg80-4B 0,75	SKg90S-4 1,1	SKg90L-4 1,5	SKg100L-4A 2,2	SKg100L-4B 3,0	SKg112M-4 4,0
∅AC	143	143	163	163	180	180	206	206	233
HB	109	109	110	110	145	145	155	155	169
LTC	462	462	519	519	535	560	594	594	603
LT	210	210	240	240	256	281	314	314	323

## F202 – Współczynnik pracy ( $F_B$ )

Przełożenie $i$	Obroty wyjściowe $n_2$ [ $\text{min}^{-1}$ ]	Wielkość silnika Moc [kW] dla $n_1=1450$ [ $\text{min}^{-1}$ ]									Moment $M_{2\text{max}}$ [Nm]
		71 0,25	71 0,37	80 0,55	80 0,75	90 1,1	90 1,5	100 2,2	100 3	112 4	
7,401	195,9							2,65	1,94	1,46	284
10,29	140,9					4,55	3,33	2,27	1,67	1,25	339
13,53	107,2					3,97	2,91	1,98	1,46	1,09	389
14,09	102,9							1,98	1,45	1,09	404
15,35	94,46							1,96	1,44	1,08	437
19,59	74,02				5,04	3,44	2,52	1,72	1,26	0,95	488
21,34	67,95				4,83	3,29	2,41	1,65	1,21	0,91	509
25,77	56,27				4,05	2,76	2,03	1,38	1,01		516
28,07	51,66			5,11	3,75	2,56	1,88	1,28	0,94		520
34,28	42,30			4,19	3,07	2,09	1,54	1,05			520
37,34	38,83			3,84	2,82	1,92	1,41	0,96			520
43,61	33,25			3,29	2,41	1,65	1,21				520
47,50	30,53			3,02	2,22	1,51	1,11				520
58,02	24,99			2,47	1,81	1,24	0,91				520
63,21	22,94			2,27	1,67	1,14					520
72,97	19,87	4,33	2,92	1,97	1,44	0,98					520
79,50	18,24	3,97	2,68	1,81	1,32	0,90					520
84,93	17,07	3,72	2,51	1,69	1,24						520
92,50	15,67	3,41	2,31	1,55	1,14						520

Przykład oznaczenia

-dla motoreduktora F202 HG o przełożeniu 21,34 z silnikiem SKg100L-4A, układ pracy i skrzynka zaciskowa jak na szkicu:  
F202 HG 213 SKg100L-4A .



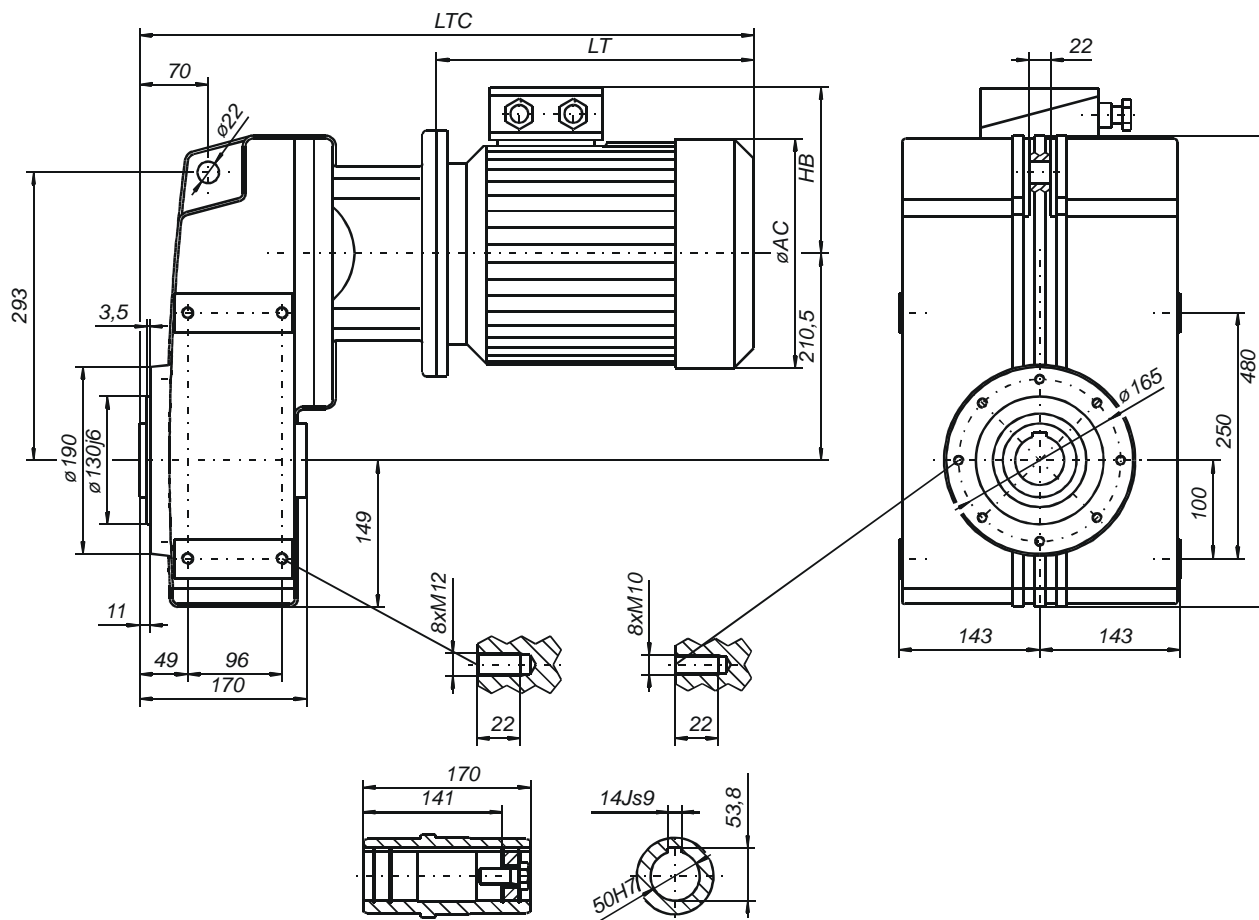
# Fabryka Reduktorów i Motoreduktorów BEFARED S.A.



43-300 Bielsko-Biała, ul. Grażyńskiego 71  
Centrala (+48 33) 812 60 31 do 35, Tel./Fax 815 93 63  
Marketing Tel./Fax 815 72 57, 812 22 88  
www.befared.com.pl; e-mail: befared@befared.com.pl

ISO 9001

## MOTOREDUKTOR F302 HG ...



Wymiar [mm]	Oznaczenie silnika Moc [kW]								
	SKg80-4A 0,55	SKg80-4B 0,75	SKg90S-4 1,1	SKg90L-4 1,5	SKg100L-4A 2,2	SKg100L-4B 3,0	SKg112M-4 4,0	SKg132S-4 5,5	SKg132M-4 7,5
∅AC	163	163	180	180	206	206	233	263	263
HB	110	110	145	145	155	155	169	181	181
LTC	541	541	557	582	616	616	625	669	709
LT	240	240	256	281	314	314	323	360	400



## F302 – Współczynnik pracy ( $F_B$ )

Przełożenie $i$	Obroty wyjściowe $n_2$ [ $\text{min}^{-1}$ ]	Wielkość silnika Moc [kW] dla $n_1=1450$ [ $\text{min}^{-1}$ ]									Moment $M_{2\text{max}}$ [Nm]
		80 0,55	80 0,75	90 1,1	90 1,5	100 2,2	100 3	112 4	132 5,5	132 7,5	
7,106	204,1					4,96	3,64	2,73	1,99	1,46	511
9,898	146,5					4,29	3,14	2,36	1,72	1,26	615
13,31	108,9					3,71	2,72	2,04	1,48	1,09	715
14,2	102,1					3,76	2,75	2,07	1,50	1,10	773
15,51	93,49					3,82	2,80	2,10	1,53	1,12	858
19,78	73,31					3,29	2,41	1,81	1,32	0,97	943
21,61	67,1					3,13	2,30	1,72	1,25	0,92	980
26,61	54,49				3,73	2,54	1,86	1,40	1,02		980
29,06	49,9			4,65	3,41	2,33	1,71	1,28	0,93		980
34,29	42,29			3,94	2,89	1,97	1,45	1,08			980
37,45	38,72		5,30	3,61	2,65	1,81	1,32	0,99			980
44,52	32,57		4,46	3,04	2,23	1,52	1,11				980
48,64	29,81		4,08	2,78	2,04	1,39	1,02				980
56,04	25,87	4,83	3,54	2,41	1,77	1,21	0,89				980
61,22	23,69	4,42	3,24	2,21	1,62	1,10					980
74,68	19,42	3,62	2,66	1,81	1,33	0,91					980
81,58	17,77	3,32	2,43	1,66	1,22						980
93,33	15,54	2,90	2,13	1,45	1,06						980
101,9	14,23	2,65	1,95	1,33	0,97						980

Przykład oznaczenia:

-dla motoreduktora F302 HG o przełożeniu 21,61 z silnikiem SKg112M-4, układ pracy i skrzynka zaciskowa jak na szkicu:  
F302 HG 216 SKg112M-4 .



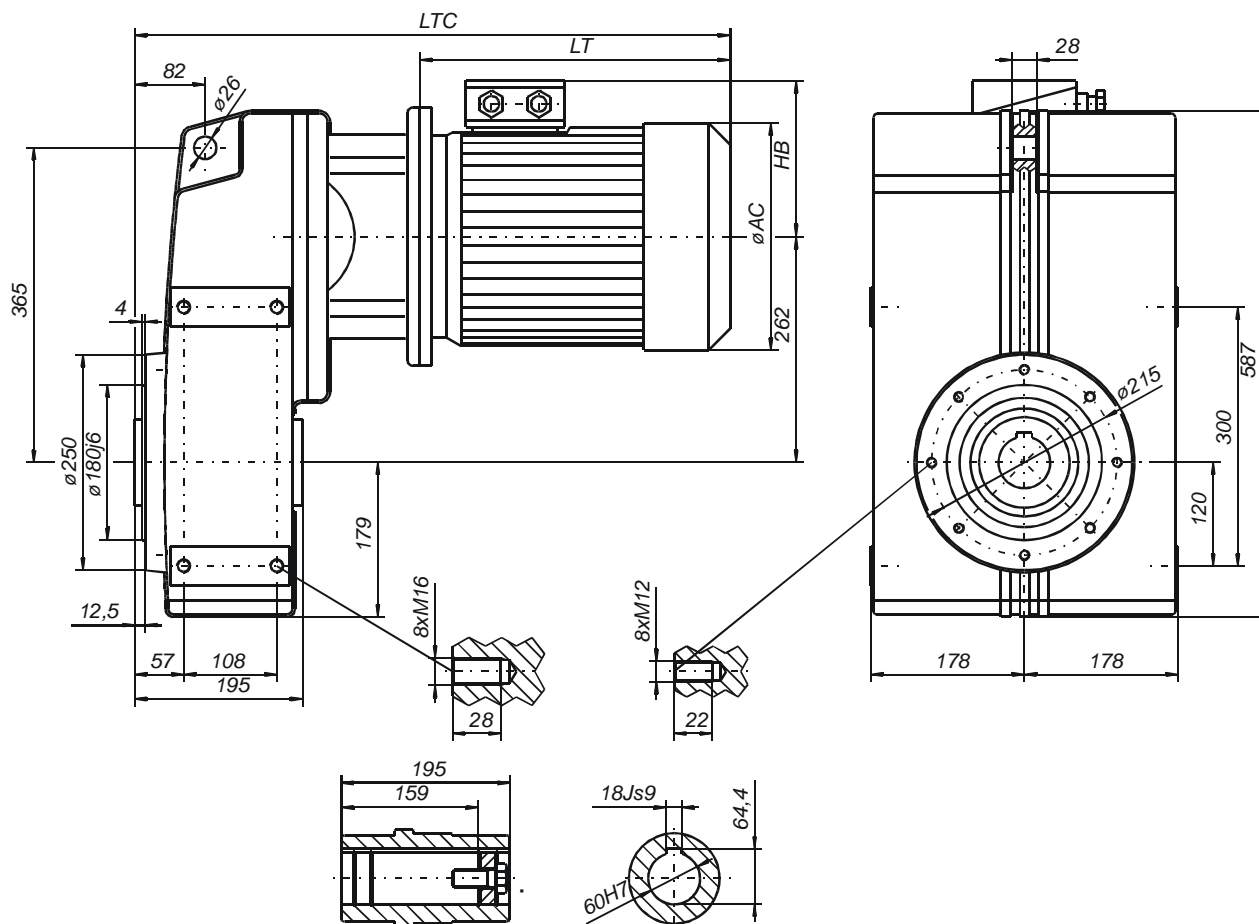
# Fabryka Reduktorów i Motoreduktorów BEFARED S.A.



43-300 Bielsko-Biała, ul. Grażyńskiego 71  
Centrala (+48 33) 812 60 31 do 35, Tel./Fax 815 93 63  
Marketing Tel./Fax 815 72 57, 812 22 88  
www.befared.com.pl; e-mail: befared@befared.com.pl

ISO 9001

## MOTOREDUKTOR F402 HG ...



Wymiar [mm]	Oznaczenie silnika Moc [kW]								
	SKg80-4B 0,75	SKg90S-4 1,1	SKg90L-4 1,5	SKg100L-4A 2,2	SKg100L-4B 3,0	SKg112M-4 4,0	SKg132S-4 5,5	SKg132M-4 7,5	2SKg160M-4 11
ØAC	163	180	180	206	206	233	263	263	324
HB	110	145	145	155	155	169	181	181	230
LTC	563	579	604	638	638	647	691	731	862
LT	240	256	281	314	314	323	360	400	477

## F402 – Współczynnik pracy ( $F_B$ )

Przełożenie $i$	Obroty wyjściowe $n_2$ [ $\text{min}^{-1}$ ]	Wielkość silnika Moc [kW] dla $n_1=1450$ [ $\text{min}^{-1}$ ]									Moment $M_{2\text{max}}$ [Nm]
		80 0,75	90 1,1	90 1,5	100 2,2	100 3	112 4	132 5,5	132 7,5	160 11	
7,440	194,9						3,94	2,87	2,10	1,43	773
10,26	141,3					4,55	3,41	2,48	1,82	1,24	923
13,83	104,8					3,93	2,94	2,14	1,57	1,07	1073
14,42	100,6							2,16	1,58	1,08	1127
15,75	92,06							2,19	1,61	1,10	1250
19,88	72,94				4,83	3,54	2,65	1,93	1,42	0,97	1390
21,72	66,76				4,62	3,39	2,54	1,85	1,35	0,92	1453
26,81	54,08				4,09	3,00	2,25	1,64	1,20		1589
29,29	49,50				3,90	2,86	2,15	1,56	1,14		1656
35,29	41,09				3,42	2,51	1,88	1,37	1,00		1749
38,55	37,61			4,73	3,22	2,36	1,77	1,29	0,95		1800
44,83	32,34			4,06	2,77	2,03	1,52	1,11			1800
48,98	29,60		5,07	3,72	2,54	1,86	1,39	1,01			1800
57,56	25,19		4,32	3,17	2,16	1,58	1,19				1800
62,87	23,06		3,95	2,90	1,98	1,45	1,09				1800
71,87	20,18	5,07	3,46	2,54	1,73	1,27	0,95				1800
78,51	18,47	4,64	3,16	2,32	1,58	1,16					1800
93,99	15,43	3,88	2,64	1,94	1,32	0,97					1800
102,7	14,12	3,55	2,42	1,77	1,21	0,89					1800

Przykład oznaczenia

-dla motoreduktora F402 HG o przełożeniu 21,72 z silnikiem SKg132M-4, układ pracy i skrzynka zaciskowa jak na szkicu:  
F402 HG 217 SKg132M-4 .



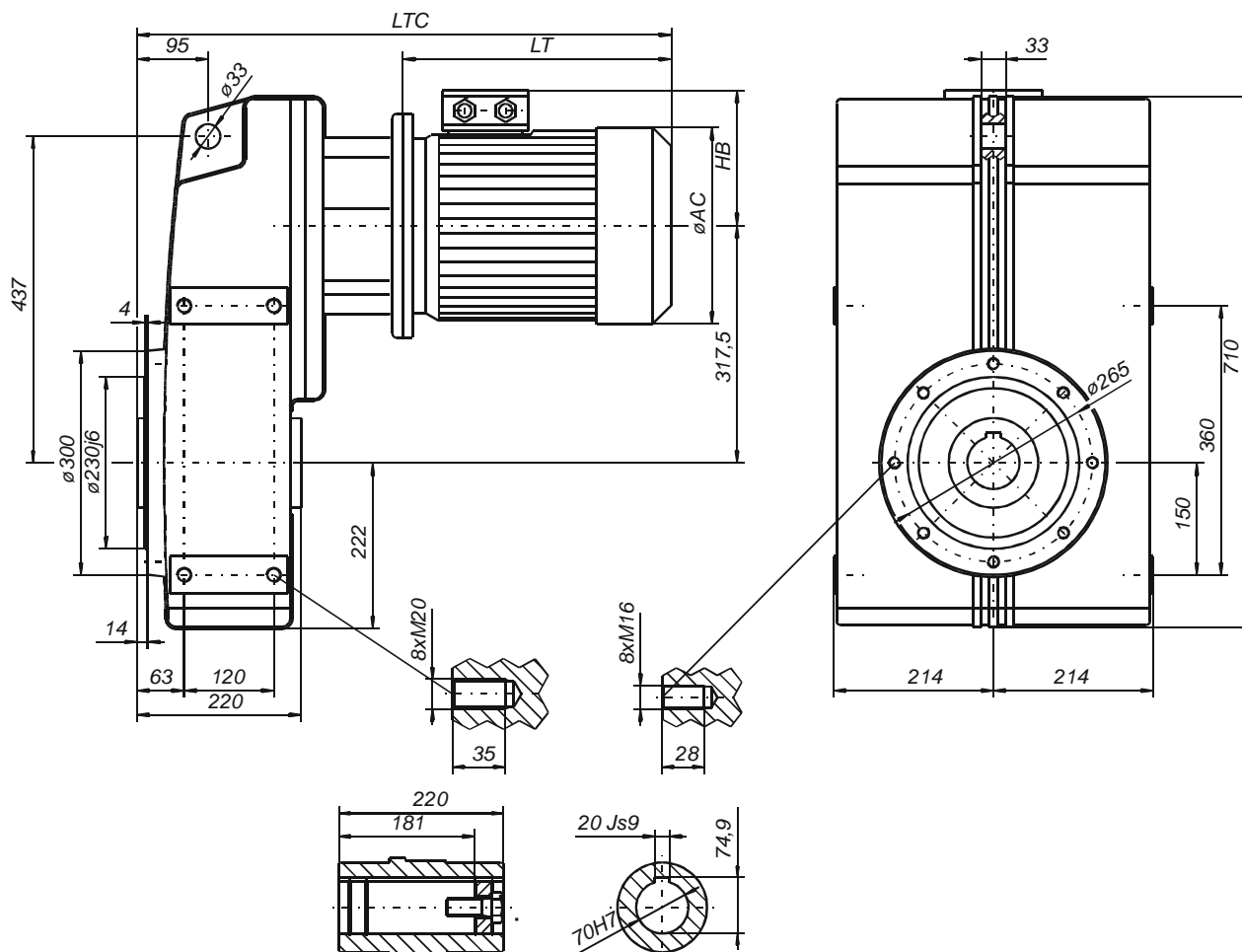
# Fabryka Reduktorów i Motoreduktorów BEFARED S.A.



43-300 Bielsko-Biała, ul. Grażyńskiego 71  
Centrala (+48 33) 812 60 31 do 35, Tel./Fax 815 93 63  
Marketing Tel./Fax 815 72 57, 812 22 88  
www.befared.com.pl; e-mail: befared@befared.com.pl

ISO 9001

## MOTOREDUKTOR F502 HG ...



Wymiar [mm]	Oznaczenie silnika Moc [kW]								
	SKg100L-4A 2,2	SKg100L-4B 3,0	SKg112M-4 4,0	SKg132S-4 5,5	SKg132M-4 7,5	2SKg160M-4 11	SKg160L-4 15	SKg180M-4 18,5	SKg180L-4 22
∅AC	206	206	233	263	263	324	324	324	324
HB	155	155	169	181	181	230	230	230	230
LTC	663	663	672	716	756	887	887	927	964
LT	314	314	323	360	400	477	477	517	554

## F502 – Współczynnik pracy ( $F_B$ )

Przełożenie $i$	Obroty wyjściowe $n_2$ [ $\text{min}^{-1}$ ]	Wielkość silnika Moc [kW] dla $n_1=1450$ [ $\text{min}^{-1}$ ]									Moment $M_{2\text{max}}$ [Nm]
		100 2,2	100 3	112 4	132 5,5	132 7,5	160 11	160 15	180 18,5	180 22	
6,753	214,7				4,82	3,54	2,41	1,77	1,43	1,21	1180
9,549	151,8				4,11	3,01	2,06	1,51	1,22	1,03	1422
12,77	113,5				3,55	2,60	1,77	1,30	1,05	0,89	1641
14,08	103,0				3,47	2,54	1,73	1,27	1,03	0,87	1767
15,38	94,28				3,40	2,49	1,70	1,25	1,01		1893
19,90	72,86				2,94	2,16	1,47	1,08	0,87		2121
21,74	66,70				2,81	2,06	1,41	1,03			2214
26,62	54,47				2,49	1,83	1,25	0,91			2406
29,09	49,85				2,38	1,74	1,19				2503
35,16	41,24				2,11	1,55	1,06				2689
38,41	37,75				2,00	1,47	1,00				2789
45,61	31,79	4,51	3,31	2,48	1,80	1,32	0,90				2980
49,82	29,10	4,28	3,14	2,36	1,71	1,26					3092
57,36	25,28	3,92	2,87	2,15	1,57	1,15					3255
62,66	23,14	3,71	2,72	2,04	1,48	1,09					3370
73,30	19,78	3,19	2,34	1,75	1,28	0,94					3388
80,07	18,11	2,93	2,15	1,61	1,17						3400
91,65	15,82	2,56	1,88	1,41	1,02						3400
100,1	14,49	2,34	1,72	1,29	0,94						3400

Przykład oznaczenia

-dla motoreduktora F502 HG o przełożeniu 21,74 z silnikiem SKg160L-4, układ pracy i skrzynka zaciskowa jak na szkicu:  
F502 HG 217 SKg160L-4 .



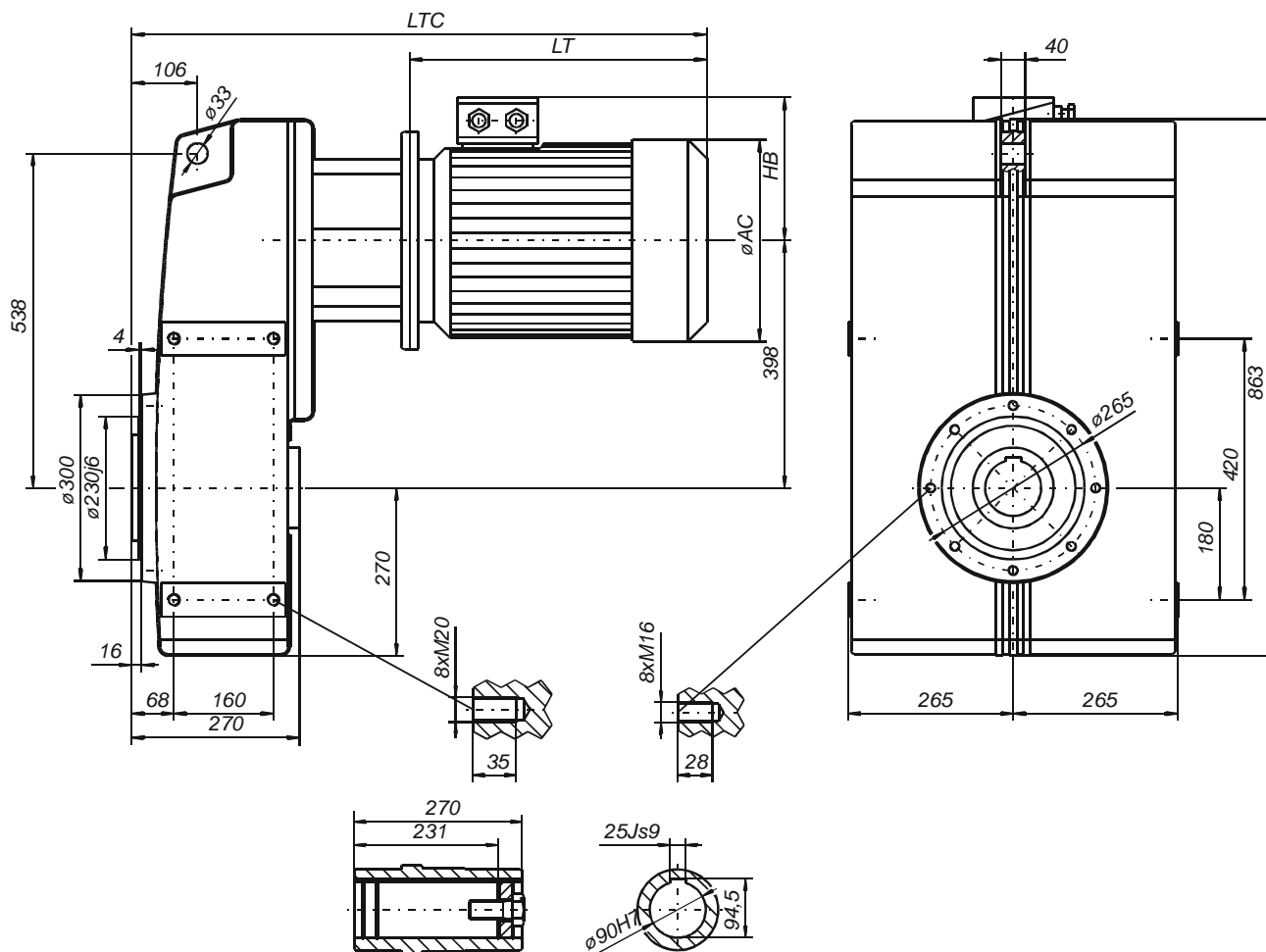
# Fabryka Reduktorów i Motoreduktorów BEFARED S.A.



43-300 Bielsko-Biała, ul. Grażyńskiego 71  
Centrala (+48 33) 812 60 31 do 35, Tel./Fax 815 93 63  
Marketing Tel./Fax 815 72 57, 812 22 88  
www.befared.com.pl; e-mail: befared@befared.com.pl

ISO 9001

## MOTOREDUKTOR F602 HG ...



Wymiar [mm]	Oznaczenie silnika Moc [kW]								
	SKg100L-4A 2,2	SKg100L-4B 3,0	SKg112M-4 4,0	SKg132S-4 5,5	SKg132M-4 7,5	2SKg160M-4 11	SKg160L-4 15	SKg180M-4 18,5	SKg180L-4 22
∅AC	206	206	233	263	263	324	324	324	324
HB	155	155	169	181	181	230	230	230	230
LTC	701	701	710	754	794	926	926	965	1002
LT	314	314	323	360	400	477	477	517	554

## F602 – Współczynnik pracy ( $F_B$ )

Przełożenie $i$	Obroty wyjściowe $n_2$ [ $\text{min}^{-1}$ ]	Wielkość silnika Moc [kW] dla $n_1=1450$ [ $\text{min}^{-1}$ ]										Moment $M_{2\text{max}}$ [Nm]
		100 2,2	100 3	112 4	132 5,5	132 7,5	160 11	160 15	180 18,5	180 22		
10,52	137,8					4,44	3,03	2,22	1,80	1,51	2307	
14,39	100,8					3,78	2,58	1,89	1,53	1,29	2689	
19,73	73,49				4,55	3,34	2,28	1,67	1,35	1,14	3252	
21,41	67,73				4,36	3,20	2,18	1,60	1,30	1,09	3385	
26,99	53,72				3,81	2,79	1,91	1,40	1,13	0,95	3726	
29,29	49,50				3,64	2,67	1,82	1,34	1,08	0,91	3866	
35,36	41,01				3,25	2,38	1,62	1,19	0,97		4163	
38,37	37,79				3,10	2,27	1,55	1,14	0,92		4310	
45,99	31,53				2,77	2,03	1,38	1,02			4614	
49,90	29,06				2,64	1,94	1,32	0,97			4770	
58,99	24,58		4,35	3,26	2,37	1,74	1,19	0,87			5070	
64,02	22,65		4,14	3,10	2,26	1,66	1,13				5236	
73,62	19,70		3,78	2,84	2,06	1,51	1,03				5504	
79,90	18,15	4,91	3,60	2,70	1,96	1,44	0,98				5679	
93,95	15,43	4,42	3,24	2,43	1,77	1,30	0,88				6012	
101,9	14,23	4,20	3,08	2,31	1,68	1,23					6200	

Przykład oznaczenia

-dla motoreduktora F602 HG o przełożeniu 21,41 z silnikiem SKg160L-4, układ pracy i skrzynka zaciskowa jak na szkicu: F602 HG 214 SKg160L-4 .







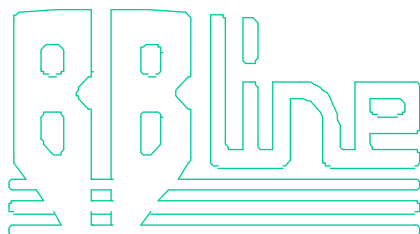
**Fabryka Reduktorów i Motoreduktorów  
BEFARED S.A.**

ISO 9001

## **INFORMATOR**

**Motoreduktory walcowe - płaskie**

wykonanie z silnikiem zintegrowanym

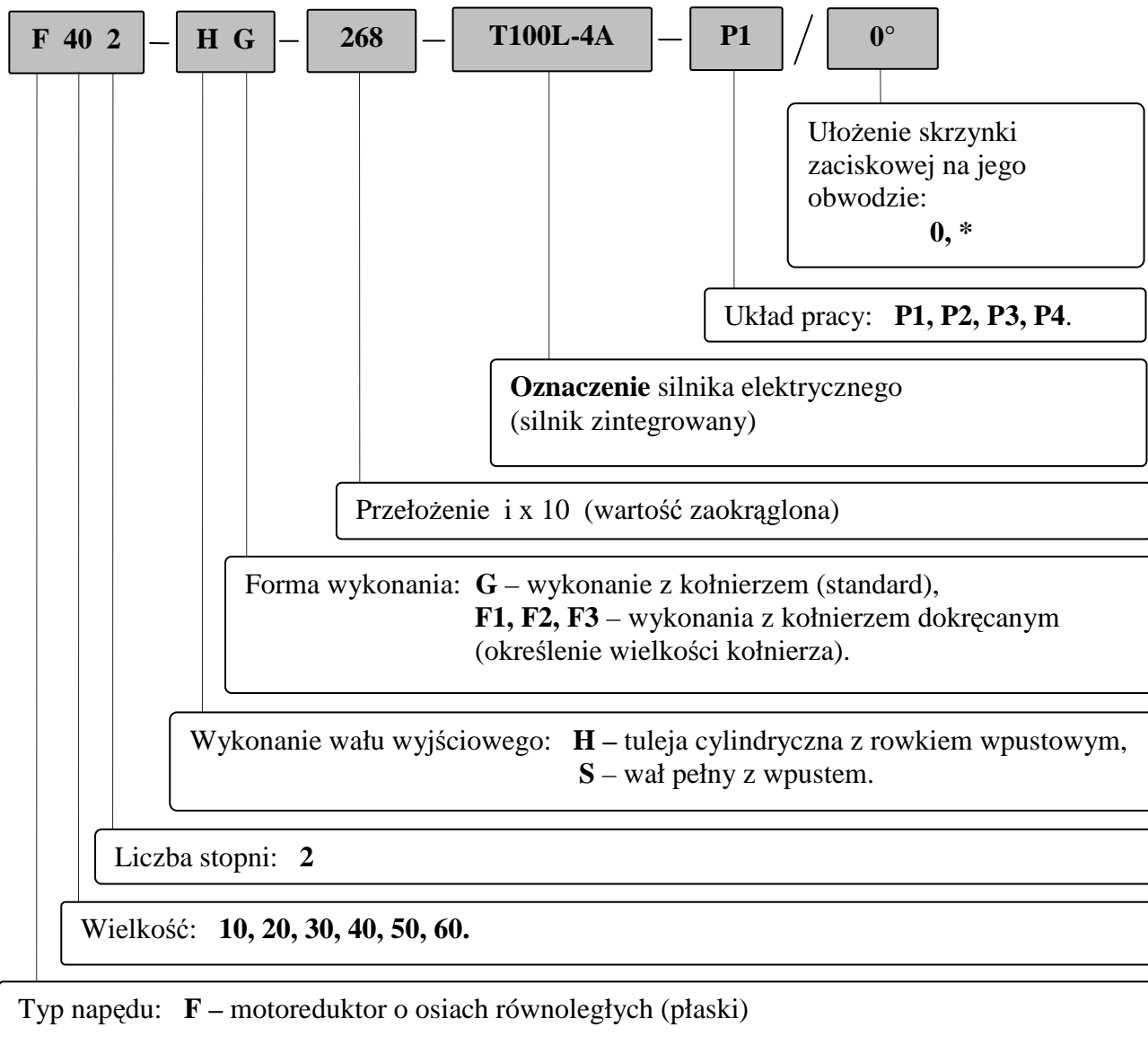


# **Seria F**

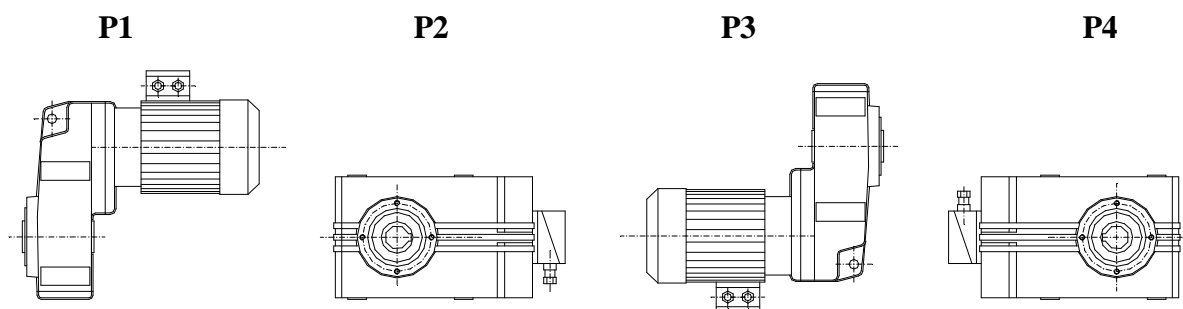
43-300 Bielsko-Biała, ul. Grażyńskiego 71  
Centrala (+48 33) 812 60 31 do 35, Tel./Fax 815 93 63  
Marketing Tel./Fax 815 72 57, 812 22 88  
[www.befared.com.pl](http://www.befared.com.pl); e-mail: [befared@befared.com.pl](mailto:befared@befared.com.pl)



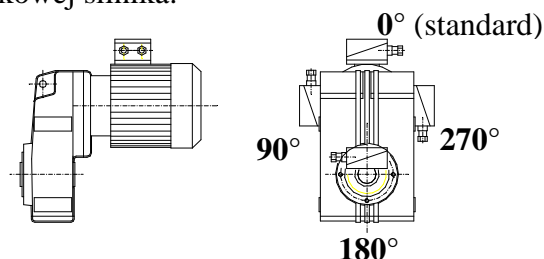
## Schemat oznaczenia motoreduktora typu F:



Układy pracy:



Ułożenie skrzynki zaciskowej silnika:



\*) – inne ułożenie skrzynki zaciskowej silnika po uzgodnieniu z producentem



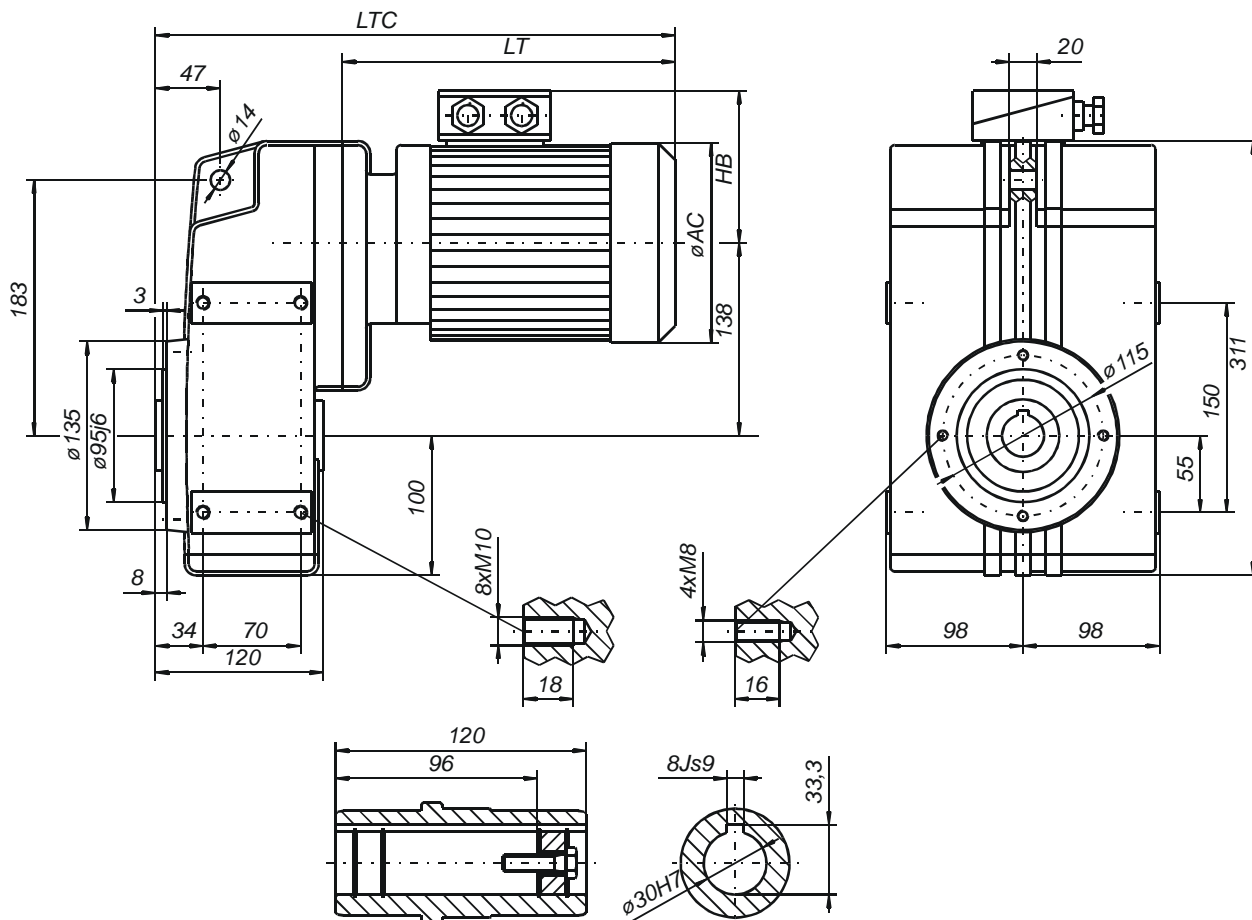
# Fabryka Reduktorów i Motoreduktorów BEFARED S.A.



43-300 Bielsko-Biała, ul. Grażyńskiego 71  
Centrala (+48 33) 812 60 31 do 35, Tel./Fax 815 93 63  
Marketing Tel./Fax 815 72 57, 812 22 88  
www.befared.com.pl; e-mail: befared@befared.com.pl

ISO 9001

## MOTOREDUKTOR F102 HG ... T ...



Wymiar [mm]	Oznaczenie silnika Moc [kW]						
	T63-4B 0,18	T71-4A 0,25	T71-4B 0,37	T80-4A 0,55	T80-4B 0,75	T90S-4 1,1	T90L-4 1,5
ØAC	128	143	143	163	163	180	180
HB	92	109	109	110	110	145	145
LTC	359	373	373	416	416	431	456
LT	225	239	239	282	282	297	322

## F102 – Współczynnik pracy ( $F_B$ )

Przełożenie $i$	Obroty wyjściowe $n_2$ [ $\text{min}^{-1}$ ]	Wielkość silnika Moc [kW] dla $n_1 = 1450$ [ $\text{min}^{-1}$ ]								Moment $M_{2\text{max}}$ [Nm]
		63 0,18	71 0,25	71 0,37	80 0,55	80 0,75	90 1,1	90 1,5		
6,919	209,6						3,87	2,84	194	
9,371	154,7					4,99	3,40	2,50	231	
12,77	113,5					4,28	2,92	2,14	270	
14,60	99,32					3,74	2,55	1,87	270	
16,36	88,63				4,56	3,34	2,28	1,67	270	
19,77	73,34				3,77	2,76	1,89	1,38	270	
22,16	65,43				3,36	2,47	1,68	1,23	270	
26,95	53,80				2,77	2,03	1,38	1,01	270	
30,21	48,00				2,47	1,81	1,23	0,90	270	
34,77	41,70				2,14	1,57	1,07		270	
38,98	37,20				1,91	1,40	0,96		270	
46,86	30,94				1,59	1,17			270	
52,53	27,60				1,42	1,04			270	
59,39	24,41	3,83	2,76	1,87	1,26	0,92			270	
66,58	21,78	3,42	2,46	1,66	1,12				270	
68,55	21,15	3,32	2,39	1,62	1,09				270	
76,84	18,87	2,96	2,13	1,44	0,97				270	
97,84	14,82	2,33	1,68	1,13					270	
109,7	13,22	2,08	1,49	1,01					270	

Przykład oznaczenia

- dla motoreduktora F102 HG o przełożeniu 22,16 z silnikiem T80-4B, układ pracy i skrzynka zaciskowa jak na szkicu: F102 HG 222 T80-4B .



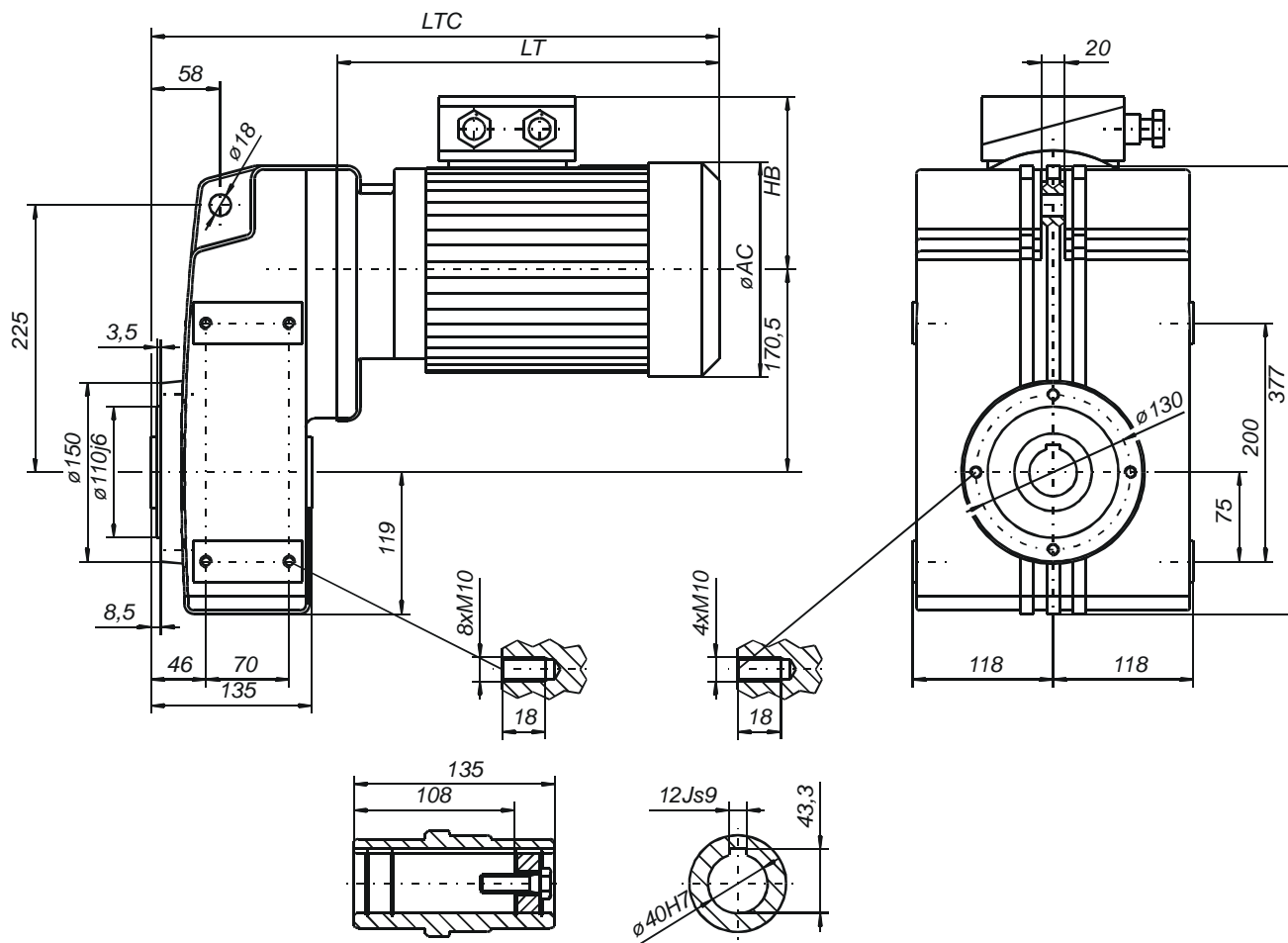
# Fabryka Reduktorów i Motoreduktorów BEFARED S.A.



43-300 Bielsko-Biała, ul. Grażyńskiego 71  
Centrala (+48 33) 812 60 31 do 35, Tel./Fax 815 93 63  
Marketing Tel./Fax 815 72 57, 812 22 88  
www.befared.com.pl; e-mail: befared@befared.com.pl

ISO 9001

## MOTOREDUKTOR F202 HG ... T ...



Wymiar [mm]	Oznaczenie silnika Moc [kW]								
	T71-4A 0,25	T71-4B 0,37	T80-4A 0,55	T80-4B 0,75	T90S-4 1,1	T90L-4 1,5	T100L-4A 2,2	T100L-4B 3,0	T112M-4 4,0
$\phi AC$	143	143	163	163	180	180	206	206	233
HB	109	109	110	110	145	145	155	155	169
LTC	395	395	438	438	453	478	506	506	519
LT	239	239	282	282	297	322	350	350	363

## F202 – Współczynnik pracy ( $F_B$ )

Przełożenie $i$	Obroty wyjściowe $n_2$ [ $\text{min}^{-1}$ ]	Wielkość silnika Moc [kW] dla $n_1=1450$ [ $\text{min}^{-1}$ ]									Moment $M_{2\text{max}}$ [Nm]
		71 0,25	71 0,37	80 0,55	80 0,75	90 1,1	90 1,5	100 2,2	100 3	112 4	
7,401	195,9							2,65	1,94	1,46	284
10,29	140,9					4,55	3,33	2,27	1,67	1,25	339
13,53	107,2					3,97	2,91	1,98	1,46	1,09	389
14,09	102,9							1,98	1,45	1,09	404
15,35	94,46							1,96	1,44	1,08	437
19,59	74,02				5,04	3,44	2,52	1,72	1,26	0,95	488
21,34	67,95				4,83	3,29	2,41	1,65	1,21	0,91	509
25,77	56,27				4,05	2,76	2,03	1,38	1,01		516
28,07	51,66			5,11	3,75	2,56	1,88	1,28	0,94		520
34,28	42,30			4,19	3,07	2,09	1,54	1,05			520
37,34	38,83			3,84	2,82	1,92	1,41	0,96			520
43,61	33,25			3,29	2,41	1,65	1,21				520
47,50	30,53			3,02	2,22	1,51	1,11				520
58,02	24,99			2,47	1,81	1,24	0,91				520
63,21	22,94			2,27	1,67	1,14					520
72,97	19,87	4,33	2,92	1,97	1,44	0,98					520
79,50	18,24	3,97	2,68	1,81	1,32	0,90					520
84,93	17,07	3,72	2,51	1,69	1,24						520
92,50	15,67	3,41	2,31	1,55	1,14						520

Przykład oznaczenia

- dla motoreduktora F202 HG o przełożeniu 21,34 z silnikiem T100L-4A, układ pracy i skrzynka zaciskowa jak na szkicu: F202 HG 213 T100L-4A .



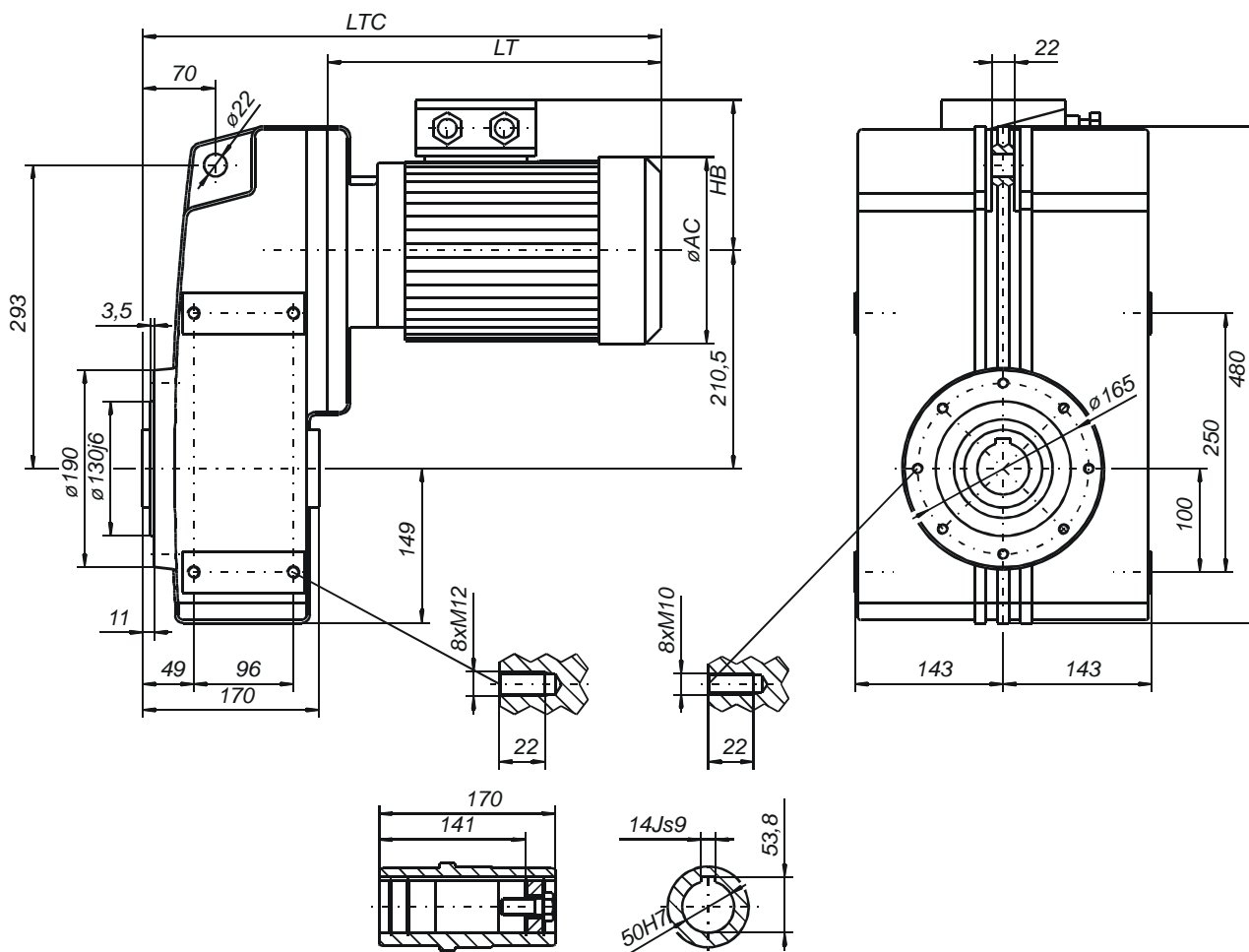
# Fabryka Reduktorów i Motoreduktorów BEFARED S.A.



43-300 Bielsko-Biała, ul. Grażyńskiego 71  
Centrala (+48 33) 812 60 31 do 35, Tel./Fax 815 93 63  
Marketing Tel./Fax 815 72 57, 812 22 88  
www.befared.com.pl; e-mail: befared@befared.com.pl

ISO 9001

## MOTOREDUKTOR F302 HG ... T ...



Wymiar [mm]	Oznaczenie silnika Moc [kW]								
	T80-4A 0,55	T80-4B 0,75	T90S-4 1,1	T90L-4 1,5	T100L-4A 2,2	T100L-4B 3,0	T112M-4 4,0	T132S-4 5,5	T132M-4 7,5
øAC	163	163	180	180	206	206	233	263	263
HB	110	110	145	145	155	155	169	181	181
LTC	460	460	475	500	538	538	541	589	629
LT	282	282	297	322	360	360	363	411	451



## F302 – Współczynnik pracy ( $F_B$ )

Przełożenie $i$	Obroty wyjściowe $n_2$ [ $\text{min}^{-1}$ ]	Wielkość silnika Moc [kW] dla $n_1=1450$ [ $\text{min}^{-1}$ ]									Moment $M_{2\text{max}}$ [Nm]
		80 0,55	80 0,75	90 1,1	90 1,5	100 2,2	100 3	112 4	132 5,5	132 7,5	
7,106	204,1					4,96	3,64	2,73	1,99	1,46	511
9,898	146,5					4,29	3,14	2,36	1,72	1,26	615
13,31	108,9					3,71	2,72	2,04	1,48	1,09	715
14,20	102,1					3,76	2,75	2,07	1,50	1,10	773
15,51	93,49					3,82	2,80	2,10	1,53	1,12	858
19,78	73,31					3,29	2,41	1,81	1,32	0,97	943
21,61	67,1					3,13	2,30	1,72	1,25	0,92	980
26,61	54,49				3,73	2,54	1,86	1,40	1,02		980
29,06	49,9			4,65	3,41	2,33	1,71	1,28	0,93		980
34,29	42,29			3,94	2,89	1,97	1,45	1,08			980
37,45	38,72		5,30	3,61	2,65	1,81	1,32	0,99			980
44,52	32,57		4,46	3,04	2,23	1,52	1,11				980
48,64	29,81		4,08	2,78	2,04	1,39	1,02				980
56,04	25,87	4,83	3,54	2,41	1,77	1,21	0,89				980
61,22	23,69	4,42	3,24	2,21	1,62	1,10					980
74,68	19,42	3,62	2,66	1,81	1,33	0,91					980
81,58	17,77	3,32	2,43	1,66	1,22						980
93,33	15,54	2,90	2,13	1,45	1,06						980
101,9	14,23	2,65	1,95	1,33	0,97						980

Przykład oznaczenia:

- dla motoreduktora F302 HG o przełożeniu 21,61 z silnikiem T112M-4, układ pracy i skrzynka zaciskowa jak na szkicu: F302 HG 216 T112M-4 .



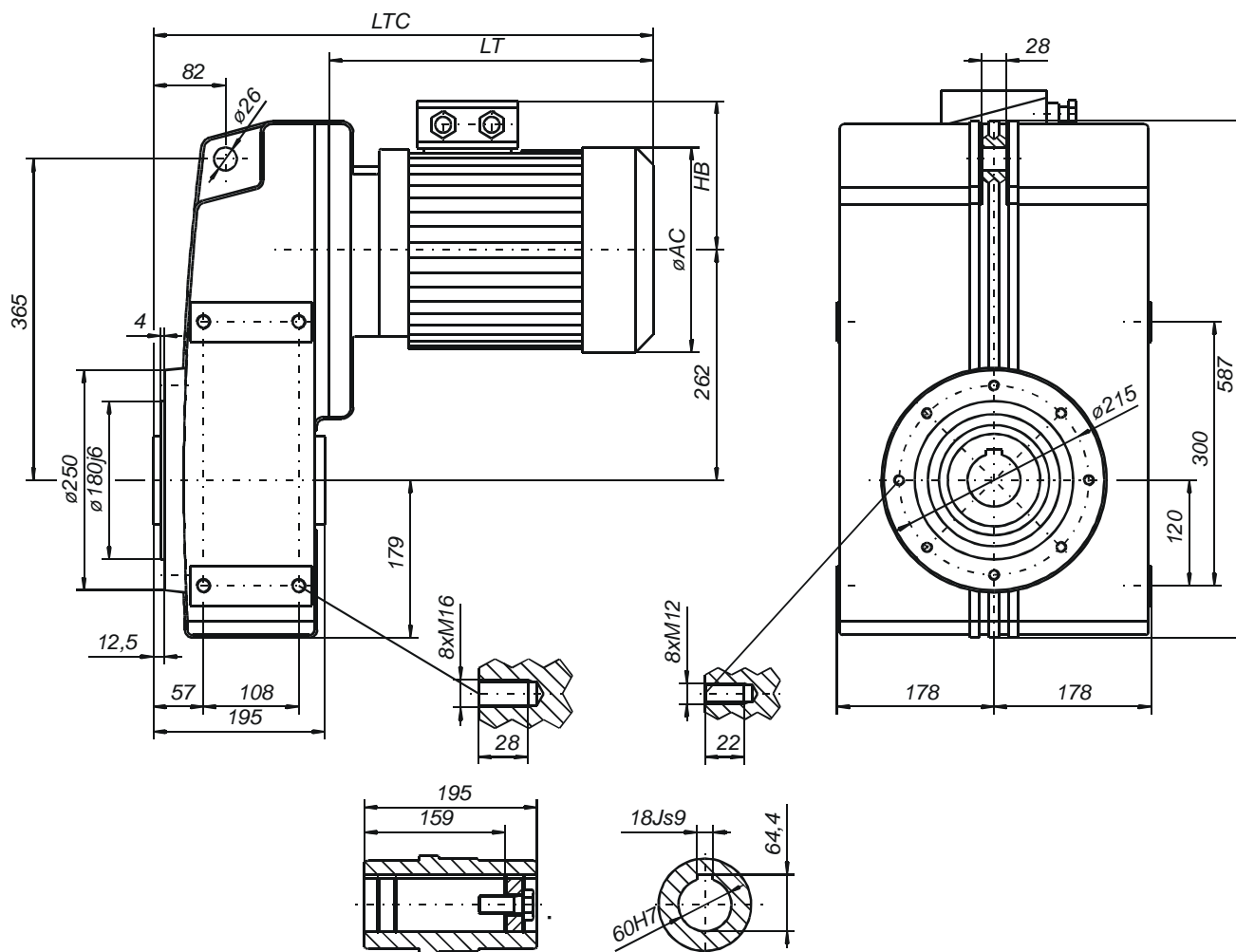
# Fabryka Reduktorów i Motoreduktorów BEFARED S.A.



43-300 Bielsko-Biała, ul. Grażyńskiego 71  
Centrala (+48 33) 812 60 31 do 35, Tel./Fax 815 93 63  
Marketing Tel./Fax 815 72 57, 812 22 88  
www.befared.com.pl; e-mail: befared@befared.com.pl

ISO 9001

## MOTOREDUKTOR F402 HG ... T ...



Wymiar [mm]	Oznaczenie silnika Moc [kW]							
	T90S-4 1,1	T90L-4 1,5	T100L-4A 2,2	T100L-4B 3,0	T112M-4 4,0	T132S-4 5,5	T132M-4 7,5	T160M-4 11
∅AC	180	180	206	206	233	263	263	324
HB	145	145	155	155	169	181	181	230
LTC	497	522	560	560	568	611	651	731
LT	297	322	360	360	368	411	451	531

## F402 – Współczynnik pracy ( $F_B$ )

Przełożenie $i$	Obroty wyjściowe $n_2$ [ $\text{min}^{-1}$ ]	Wielkość silnika Moc [kW] dla $n_1=1450$ [ $\text{min}^{-1}$ ]								Moment $M_{2\text{max}}$ [Nm]
		90 1,1	90 1,5	100 2,2	100 3	112 4	132 5,5	132 7,5	160 11	
7,44	194,9					3,94	2,87	2,10	1,43	773
10,26	141,3				4,55	3,41	2,48	1,82	1,24	923
13,83	104,8				3,93	2,94	2,14	1,57	1,07	1073
14,42	100,6						2,16	1,58	1,08	1127
15,75	92,06						2,19	1,61	1,10	1250
19,88	72,94			4,83	3,54	2,65	1,93	1,42	0,97	1390
21,72	66,76			4,62	3,39	2,54	1,85	1,35	0,92	1453
26,81	54,08			4,09	3,00	2,25	1,64	1,20		1589
29,29	49,50			3,90	2,86	2,15	1,56	1,14		1656
35,29	41,09			3,42	2,51	1,88	1,37	1,00		1749
38,55	37,61		4,73	3,22	2,36	1,77	1,29	0,95		1800
44,83	32,34		4,06	2,77	2,03	1,52	1,11			1800
48,98	29,60	5,07	3,72	2,54	1,86	1,39	1,01			1800
57,56	25,19	4,32	3,17	2,16	1,58	1,19				1800
62,87	23,06	3,95	2,90	1,98	1,45	1,09				1800
71,87	20,18	3,46	2,54	1,73	1,27	0,95				1800
78,51	18,47	3,16	2,32	1,58	1,16					1800
93,99	15,43	2,64	1,94	1,32	0,97					1800
102,7	14,12	2,42	1,77	1,21	0,89					1800

Przykład oznaczenia

- dla motoreduktora F402 HG o przełożeniu 21,72 z silnikiem T132M-4, układ pracy i skrzynka zaciskowa jak na szkicu:  
F402 HG 217 T132M-4 .



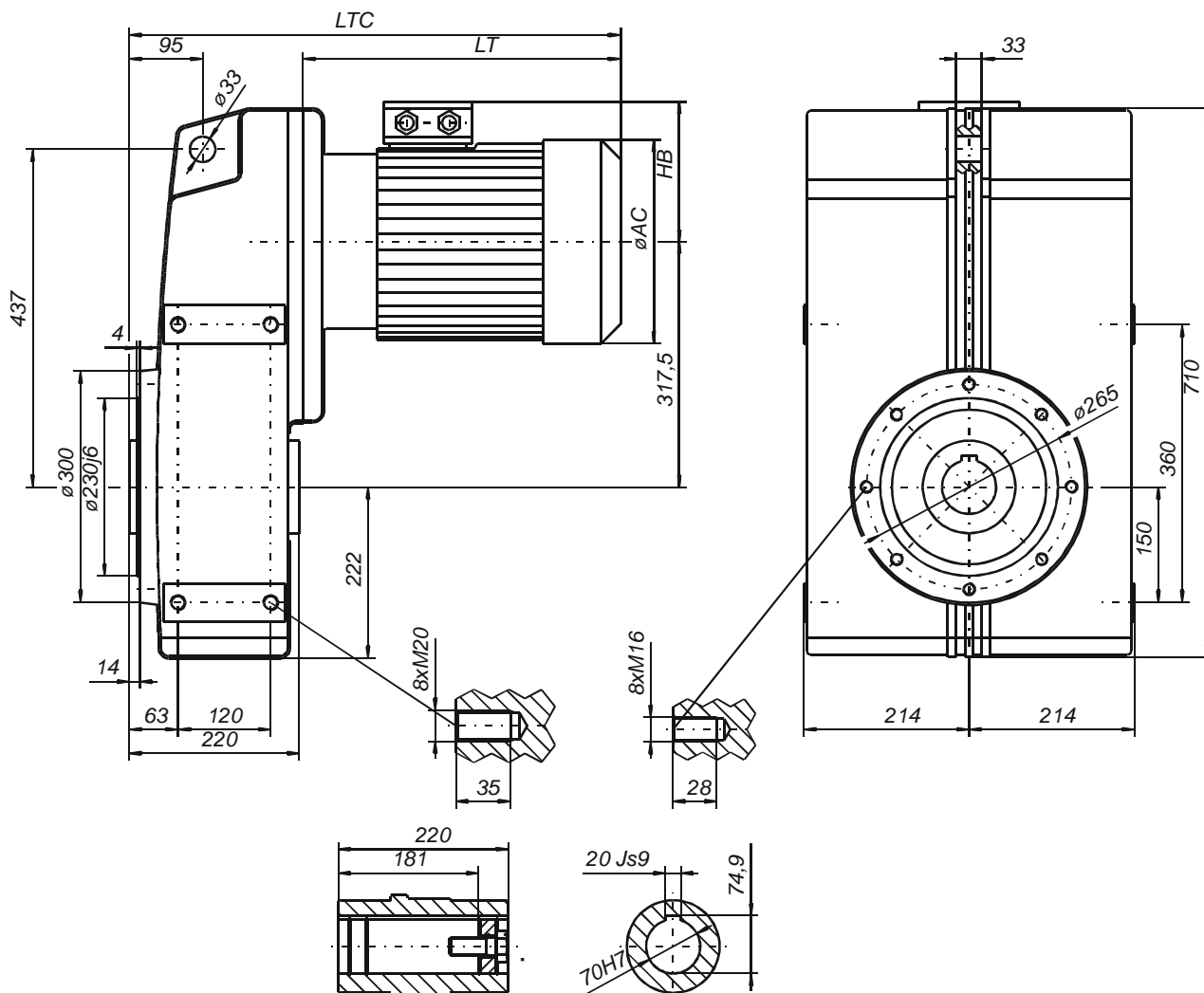
# Fabryka Reduktorów i Motoreduktorów BEFARED S.A.



43-300 Bielsko-Biała, ul. Grażyńskiego 71  
Centrala (+48 33) 812 60 31 do 35, Tel./Fax 815 93 63  
Marketing Tel./Fax 815 72 57, 812 22 88  
www.befared.com.pl; e-mail: befared@befared.com.pl

ISO 9001

## MOTOREDUKTOR F502 HG ... T ...



Wymiar [mm]	Oznaczenie silnika Moc [kW]								
	T100L-4A <b>2,2</b>	T100L-4B <b>3,0</b>	T112M-4 <b>4,0</b>	T132S-4 <b>5,5</b>	T132M-4 <b>7,5</b>	T160M-4 <b>11</b>	T160L-4 <b>15</b>	T180M-4 <b>18,5</b>	T180L-4 <b>22</b>
∅AC	206	206	233	263	263	324	324	324	324
HB	155	155	169	181	181	230	230	230	230
LTC	585	585	593	636	676	756	756	796	833
LT	360	360	368	411	451	531	531	571	608

## F502 – Współczynnik pracy ( $F_B$ )

Przełożenie $i$	Obroty wyjściowe $n_2$ [min <sup>-1</sup> ]	Wielkość silnika Moc [kW] dla $n_1=1450$ [min <sup>-1</sup> ]									Moment $M_{2max}$ [Nm]
		100 2,2	100 3	112 4	132 5,5	132 7,5	160 11	160 15	180 18,5	180 22	
6,753	214,7				4,82	3,54	2,41	1,77	1,43	1,21	1180
9,549	151,8				4,11	3,01	2,06	1,51	1,22	1,03	1422
12,77	113,5				3,55	2,60	1,77	1,30	1,05	0,89	1641
14,08	103,0				3,47	2,54	1,73	1,27	1,03	0,87	1767
15,38	94,28				3,40	2,49	1,70	1,25	1,01		1893
19,90	72,86				2,94	2,16	1,47	1,08	0,87		2121
21,74	66,70				2,81	2,06	1,41	1,03			2214
26,62	54,47				2,49	1,83	1,25	0,91			2406
29,09	49,85				2,38	1,74	1,19				2503
35,16	41,24				2,11	1,55	1,06				2689
38,41	37,75				2,00	1,47	1,00				2789
45,61	31,79	4,51	3,31	2,48	1,80	1,32	0,90				2980
49,82	29,10	4,28	3,14	2,36	1,71	1,26					3092
57,36	25,28	3,92	2,87	2,15	1,57	1,15					3255
62,66	23,14	3,71	2,72	2,04	1,48	1,09					3370
73,30	19,78	3,19	2,34	1,75	1,28	0,94					3388
80,07	18,11	2,93	2,15	1,61	1,17						3400
91,65	15,82	2,56	1,88	1,41	1,02						3400
100,1	14,49	2,34	1,72	1,29	0,94						3400

Przykład oznaczenia

- dla motoreduktora F502 HG o przełożeniu 21,74 z silnikiem T160L-4, układ pracy i skrzynka zaciskowa jak na szkicu: F502 HG 217 T160L-4 .



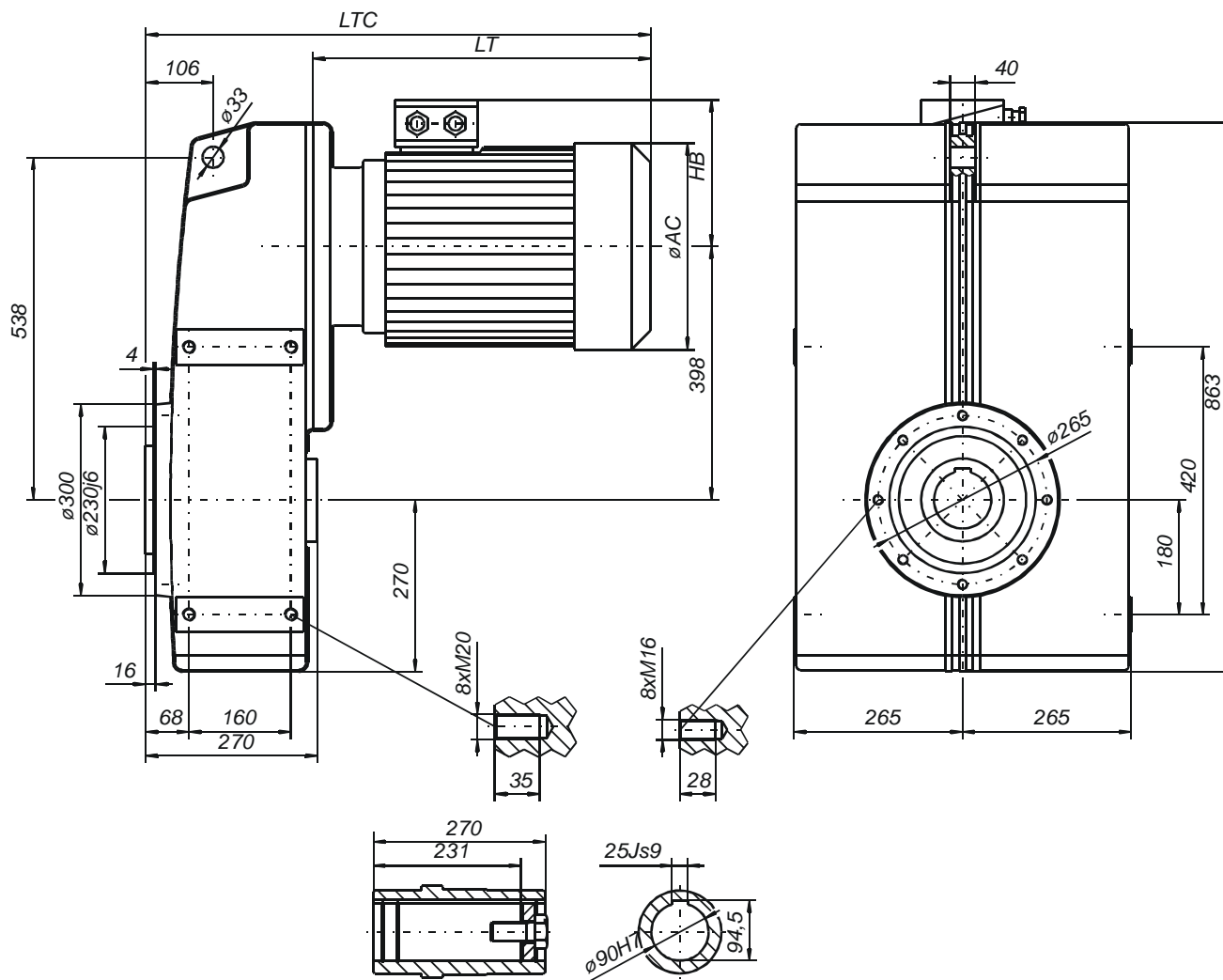
# Fabryka Reduktorów i Motoreduktorów BEFARED S.A.



43-300 Bielsko-Biała, ul. Grażyńskiego 71  
Centrala (+48 33) 812 60 31 do 35, Tel./Fax 815 93 63  
Marketing Tel./Fax 815 72 57, 812 22 88  
www.befared.com.pl; e-mail: befared@befared.com.pl

ISO 9001

## MOTOREDUKTOR F602 HG ... T ...



Wymiar [mm]	Oznaczenie silnika Moc [kW]						
	T112M-4 <b>4,0</b>	T132S-4 <b>5,5</b>	T132M-4 <b>7,5</b>	T160M-4 <b>11</b>	T160L-4 <b>15</b>	T180M-4 <b>18,5</b>	T180L-4 <b>22</b>
∅AC	233	263	263	324	324	324	324
HB	169	181	181	230	230	230	230
LTC	631	674	714	794	794	834	871
LT	368	411	451	531	531	571	608

## F602 – Współczynnik pracy ( $F_B$ )

Przełożenie $i$	Obroty wyjściowe $n_2$ [ $\text{min}^{-1}$ ]	Wielkość silnika Moc [kW] dla $n_1 = 1450$ [ $\text{min}^{-1}$ ]							Moment $M_{2\text{max}}$ [Nm]
		112 4	132 5,5	132 7,5	160 11	160 15	180 18,5	180 22	
10,52	137,8			4,44	3,03	2,22	1,80	1,51	2307
14,39	100,8			3,78	2,58	1,89	1,53	1,29	2689
19,73	73,49		4,55	3,34	2,28	1,67	1,35	1,14	3252
21,41	67,73		4,36	3,20	2,18	1,60	1,30	1,09	3385
26,99	53,72		3,81	2,79	1,91	1,40	1,13	0,95	3726
29,29	49,50		3,64	2,67	1,82	1,34	1,08	0,91	3866
35,36	41,01		3,25	2,38	1,62	1,19	0,97		4163
38,37	37,79		3,10	2,27	1,55	1,14	0,92		4310
45,99	31,53		2,77	2,03	1,38	1,02			4614
49,90	29,06		2,64	1,94	1,32	0,97			4770
58,99	24,58	3,26	2,37	1,74	1,19	0,87			5070
64,02	22,65	3,10	2,26	1,66	1,13				5236
73,62	19,70	2,84	2,06	1,51	1,03				5504
79,90	18,15	2,70	1,96	1,44	0,98				5679
93,95	15,43	2,43	1,77	1,30	0,88				6012
101,9	14,23	2,31	1,68	1,23					6200

Przykład oznaczenia

- dla motoreduktora F602 HG o przełożeniu 21,41 z silnikiem T160L-4, układ pracy i skrzynka zaciskowa jak na szkicu: F602 HG 214 T160L-4 .

# WYKAZ ZALECANYCH OLEJÓW

Warunki pracy	NORMALNE	ŚREDNIE	CIĘŻKIE	
Klasa lepkości**	ISO VG 150	ISO VG 220	ISO VG 320	
Temperatura otoczenia	-15 +30	-10 +35	-5 +40	
<b>PRODUCENT</b>	<b>TOTAL</b>	Carter EP 150	Carter EP 220	Carter EP 320
	<b>SHELL</b>	Omala 150	Omala 220	Omala 320
	<b>MOBIL</b>	Mobilgear 629	Mobilgear 630	Mobilgear 632
	<b>KLÜBER</b>	Klüberoil GEM 1-150	Klüberoil GEM 1-220	Klüberoil GEM 1-320
	<b>FUCHS</b>	Renolin CLP 150 Mr 40	Renolin CLPF 220	Renolin CLPF 320
	<b>ESSO</b>	Spartan EP 150	Spartan EP 220	Spartan EP 320
	<b>BP</b>	Energol GR-XP 150	Energol GR-XP 220	Energol GR-XP 320
	<b>ARAL</b>	Aral Degol BG-150	Aral Degol BG-220	Aral Degol BG-320
	<b>STATOIL</b>	Statoil Trans Premium 150	Statoil Trans Premium 220	Statoil Trans Premium 320
		Transol SP 150*	Transol SP 220*	Transol SP 320*

\* - Producent: Rafineria CZECHOWICE, JEDLICZE, TRZEBINIA, GDAŃSK (oleje spełniające wymagania normy PN-90/C-96056)

\*\* - Podana liczba jest jednocześnie klasą lepkości wg PN-90/C-96056.